



# 4.18



#### SECTORES DE USO



INDUSTRIA

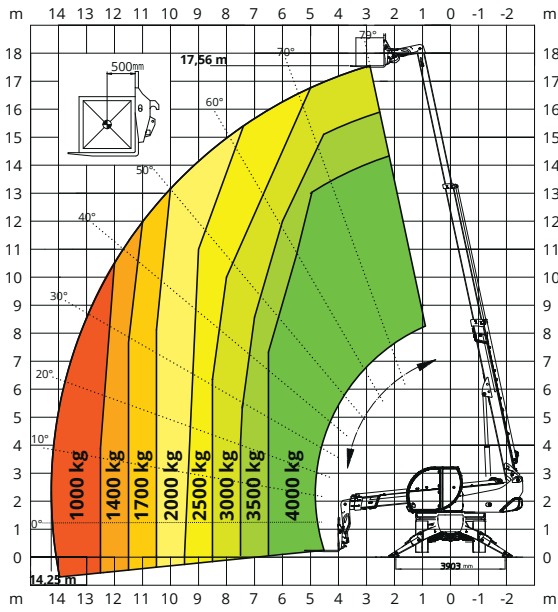


CONSTRUCCIÓN

Altura máxima de elevación: 17,56 m  
Alcance máximo: 14,25 m  
Transmisión hidrostática  
con control electrónico  
Corrector de nivelación automático  
Estabilizadores pivotantes

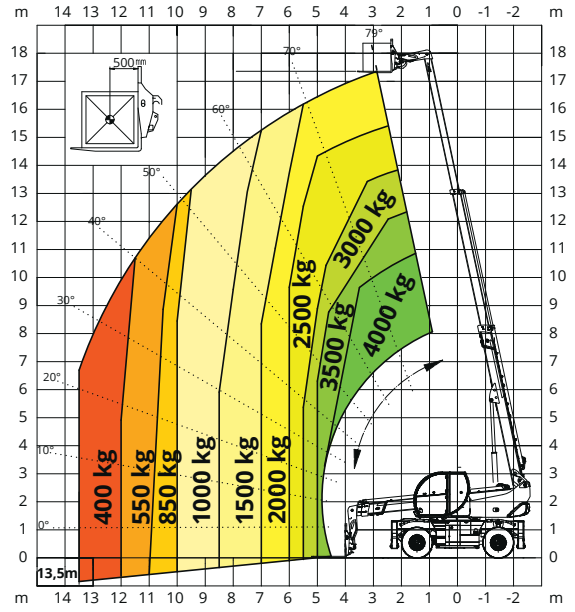
# SOBRE ESTABILIZADORES

## ESQUEMA DE CAPACIDADES DE CARGA EN ESTABILIZADORES EXTENDIDOS 360°



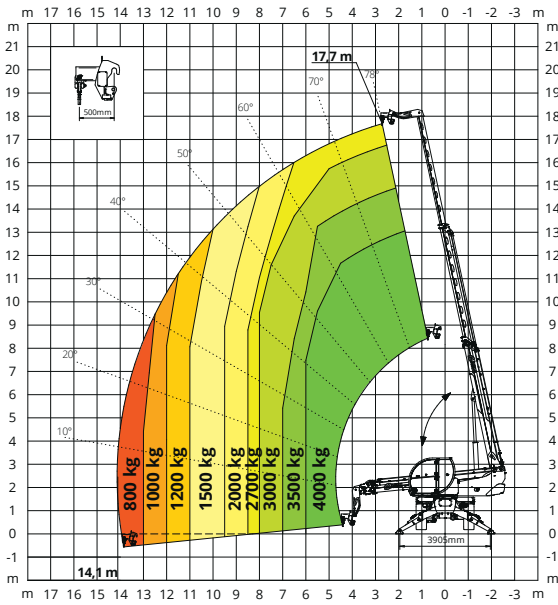
# SOBRE NEUMÁTICOS

## ESQUEMA DE CAPACIDADES DE CARGA DELANTERA SOBRE NEUMÁTICOS



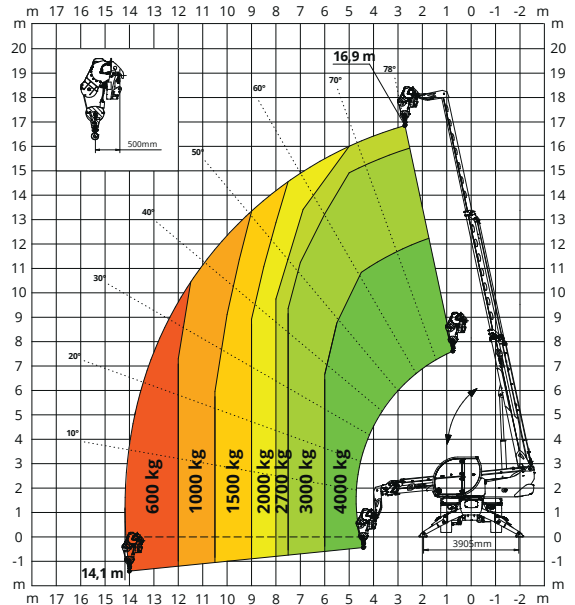
# H 4

## GANCHO 4000 kg



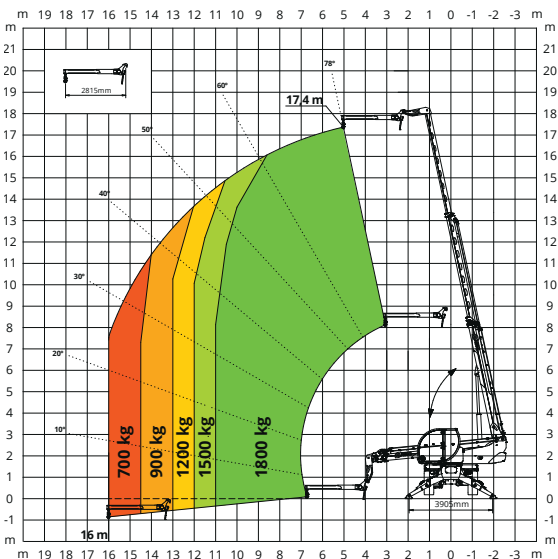
# W 4

## CABRESTANTE 4000 kg



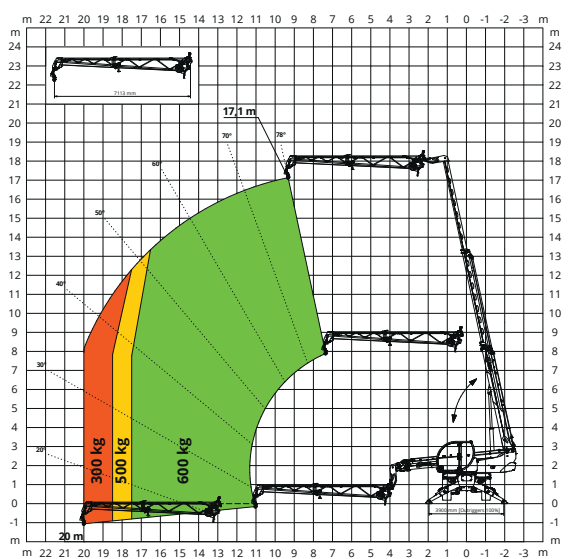
# J 1800

## PLUMÍN 1800 kg



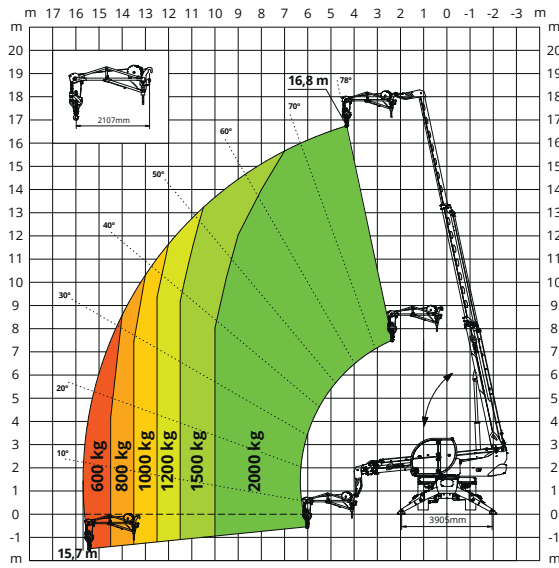
# JW 600

## PLUMÍN CON CABRESTANTE 600 kg



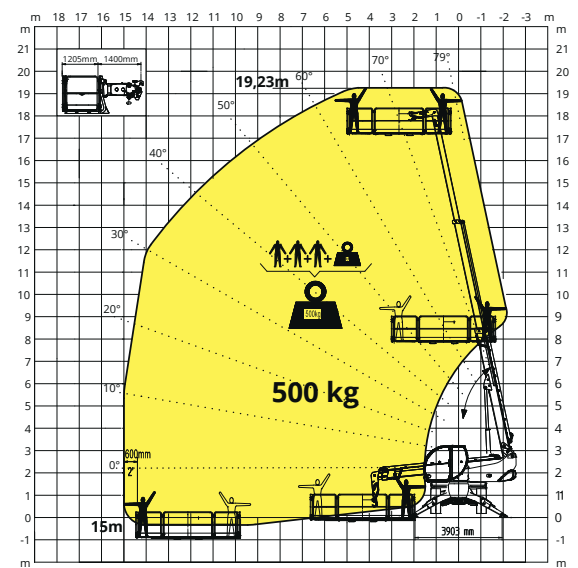
JW 2000

### PLUMÍN CON CABRESTANTE 2000 kg



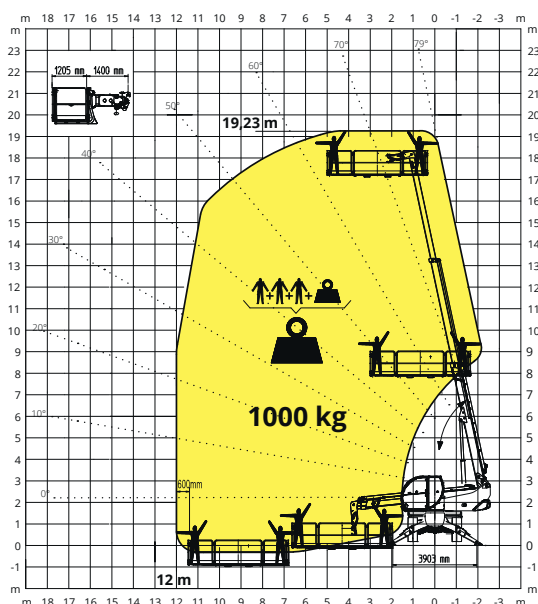
REP 2-4,5

### CESTA EXTENSIBLE GIRATORIA 500 kg



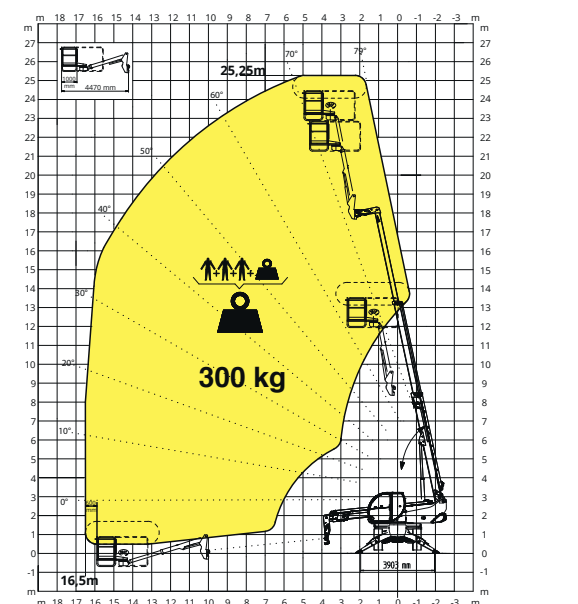
REP 10.2-4,7

### CESTA EXTENSIBLE GIRATORIA 1000 kg



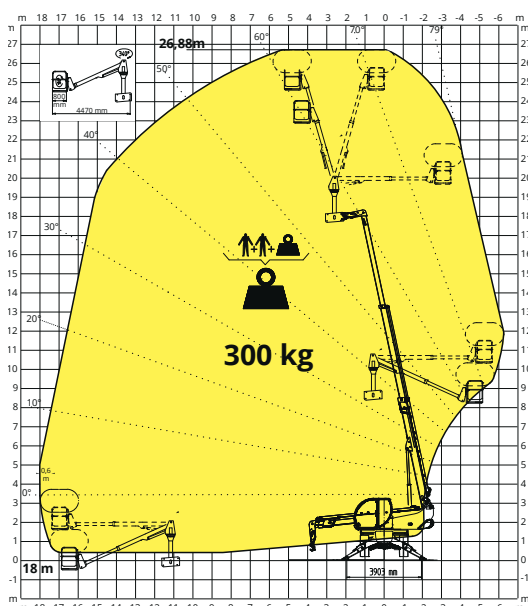
TP

### CESTA TELESCÓPICA PIVOTANTE CON GIRO DE 180°



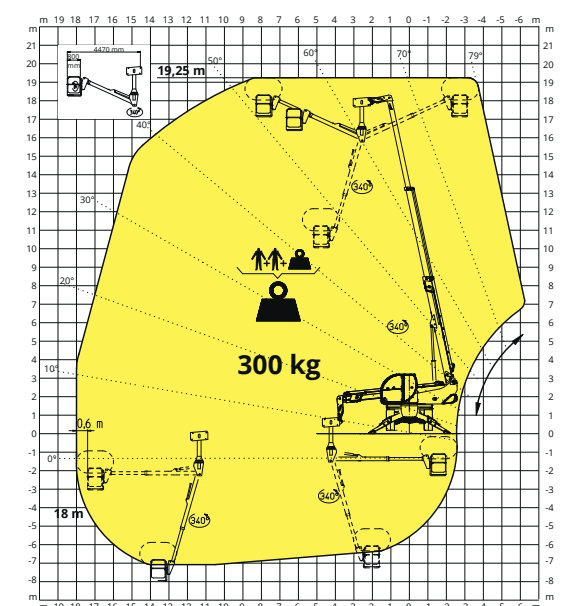
TP O-U

### CESTA TELESCÓPICA PIVOTANTE POSITIVO-NEGATIVO CON GIRO DE 340°



TP O-U

### CESTA TELESCÓPICA PIVOTANTE POSITIVO-NEGATIVO CON GIRO DE 340°



DESCRIPCIÓN DE LA MAQUINA	Manipuladora telescópica giratoria	RTH 4.18		
	Capacidad máxima de elevación	4000 kg (baricentro a 500 mm)		
	Altura máxima de elevación	17,56 m		
	Rotación	400° (limitada)		
MOTOR	Tipo	<b>Deutz TCD 3,6 L4 Stage V</b>	<b>Deutz TCD 3,6 L4 Stage IV</b>	<b>Deutz TCD 3,6 L4 EDG Stage IIIA</b>
	Potencia nominal	55 kW (75 CV) a 2200 rpm		
	Par máximo	500 Nm a 1600 rpm		
	Cilindrada	3,6 l		
	Número de cilindros	4 en línea		
	Configuración del motor	Diésel de inyección directa turboalimentado		
	Sistema de refrigeración	Agua – intercooler		
TRANSMISIÓN	Tipo	Hidrostática		
	Modelo	Danfoss / Rexroth		
	Presión máxima	440 bar		
	Caudales	Transmisión hidráulica de desplazamiento variable		
	Caja de cambios	Caja de transferencia de 2 marchas adelante y atrás		
EJES Y FRENOS	Tipo	Ejes con reductores epicicloidales		
	Eje trasero	Eje oscilante y dirección con bloqueo hidráulico		
	Eje delantero	De dirección		
	Freno de servicio	Multidisco en baño de aceite en cada eje, de accionamiento hidráulico		
	Freno de estacionamiento	Hidráulico negativo		
	Medidas de neumáticos	18 R19,5 (445/65 R19,5)		
PRESTACIONES	Velocidad máxima de desplazamiento	25 km/h		
	Fuerza máx. de tracción en el gancho	74 kN		
	Pendiente superable	53%		
	Radio de giro (en las horquillas)	6120 mm		
PESOS	Total en vacío	17500 kg		
	Delantero en vacío (brazo retraído y bajado)	8000 kg		
	Trasero en vacío (brazo retraído y bajado)	9500 kg		
CAPACIDAD DE DEPÓSITOS Y SISTEMAS	Combustible	175 l	175 l	175 l
	AdBlue	10 l	10 l	-
	Aceite hidráulico	165 l	165 l	165 l
	Aceite del motor	9 l	9 l	9 l
	Líquido de refrigeración	20 l	20 l	20 l
SISTEMA HIDRÁULICO PARA MOVIMIENTOS	Presión máx. de trabajo	350 bar		
	Tipo de sistemas	Load sensing		
	Bomba de servicios	Casappa – desplazamiento variable		
	Distribuidor para movimientos de brazo y torreta	Danfoss – Válvula electroproporcional SIL 2		
	Distribuidor para estabilizadores	Bosch Rexroth – Actuadores electrohidráulicos		
	Control de movimientos	2 joysticks de Danfoss de doble eje con dispositivo de hombre muerto Control con tecnología CAN bus		
CUMPLIMIENTO NORMATIVO	EN 1459-2: sobre la norma para carretillas autopropulsadas de alcance variable EN 13000: sobre los requisitos de las grúas móviles EN 280: sobre los requisitos de las plataformas elevadoras móviles FOPS/ROPS UE 2016/1628: sobre los requisitos relativos a las emisiones de motores			

Los datos de este folleto son informativos y están sujetos a cambios sin previo aviso.

