

Genie® SX™ -135 XC™

Especificaciones

Modelos	SX-135 XC
Altura máxima de trabajo ⁽¹⁾	43,15 m
Altura máxima de la plataforma	41,15 m
Alcance horizontal máx.	27,43 m
Posicionamiento en negativo	6,00 m
A Longitud de plataforma	0,91 m
B Ancho de plataforma	2,44 m
C Altura - repliegada	3,05 m
D Longitud - repliegada	19,76 m
D Longitud - transporte (plumín retraído)	13,28 m
E Ancho (ejes retraídos)	2,49 m
E Ancho (ejes extendidos)	3,94 m
F Distancia entre ejes (ejes retraídos)	4,11 m
F Distancia entre ejes (ejes extendidos)	4,11 m
G Altura libre sobre el suelo - centro máquina	0,38 m
H Altura debajo del contrapeso	1,24 m

Productividad

Capacidad de elevación - sin restricciones	300 kg
Capacidad de elevación - máxima	454 kg
Número de ocupantes cesta (restringido/sin restricciones)	3/2
Rotación de la plataforma	160°
Longitud de plumín	5,48/9,14 m
Rotación vertical del plumín	130°
Rotación de la torreta	360°
Voladizo posterior plataforma giratoria (ejes retraídos)	1,14 m
Voladizo posterior plataforma giratoria - (ejes extendidos)	1,70 m
Velocidad de traslación - repliegada	4,3 km/h
Velocidad de traslación - elevada	0,65 km/h
Pendiente superable - repliegada ⁽²⁾	35%
Inclinación admitida (longitudinal/transversal)	4,5° / 4,5°
Radio de giro - interior/exterior (ejes retraídos)	8,03 m / 9,96 m
Radio de giro - interior/exterior (ejes extendidos)	2,90 m / 6,17 m
Neumáticos	445D50/710

Potencia

Alimentación	Diesel
Capacidad depósito hidráulico	227 L
Capacidad depósito combustible	151 L

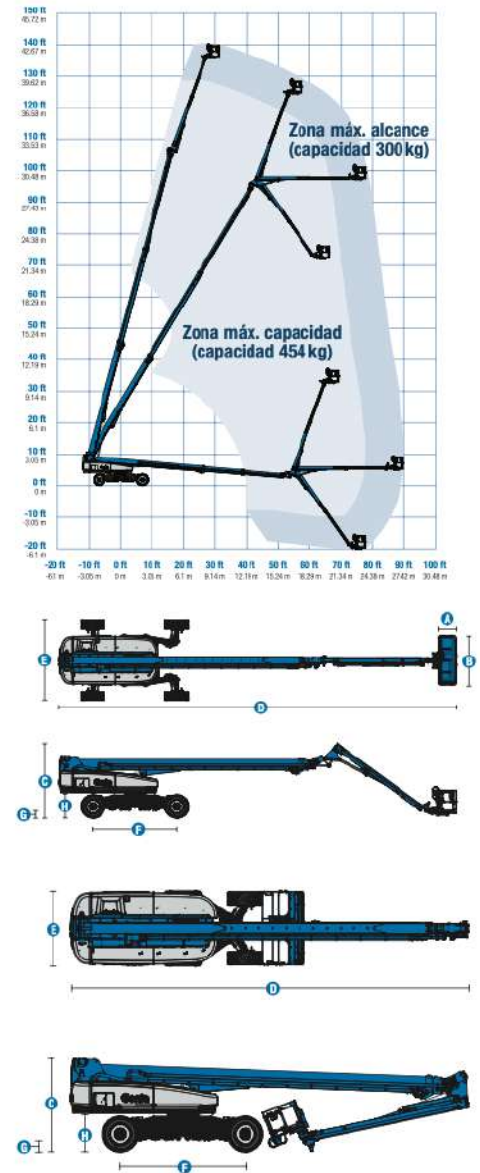
Peso⁽³⁾ y Presión sobre el suelo⁽⁴⁾

Peso	21.273 kg
Presión de contacto neumático	896 kPa
Presión sobre suelo ocupado, ejes retraídos/extendidos	16,79 kPa/ 10.62 kPa

Niveles de ruido y vibración

Nivel de presión sonora (controles suelo)	91 dBA
Nivel de presión sonora (controles plataforma)	75 dBA
Vibración	< 2,5 m/s ²

Diagrama de trabajo SX-135 XC



(1) En el sistema métrico, altura de trabajo = altura de la plataforma + 2 m.
 (2) La pendiente superable es aplicable a la conducción en pendientes y puede variar en función de las opciones y de la configuración de la máquina. Consultar el manual del operario para saber más.
 (3) El peso se refiere a la configuración estándar y puede variar en función de las opciones y de la normativa vigente en el país de entrega de la máquina.
 (4) La información de la presión sobre el suelo es aproximada y puede variar dependiendo de las opciones y configuraciones de la máquina. Debe utilizarse siempre junto a medidas de seguridad adecuadas.

Genie® SX™ -135 XC™

SKU: Modelo Estándar

- SX-135 XC, 4x4*
- **SX135XC1CI0020:** SX-135 XC, Stage IIIA, 220V, 4WD

* Fabricación bajo pedido

SKU: Modelo Estándar

- **SX135XC1CV0030:** SX-135 XC, 110V, 4WD
- **SX135XC1CV0026:** SX-135 XC, 110V, generador 3kW, 4WD
- **SX135XC1CV0031:** SX-135 XC, 220V, 4WD
- **SX135XC1CV0032:** SX-135 XC, 220V, generador 3kW, 4WD

Opciones Disponibles		S	S+	Bt0
Aliment.	74 hp, Deutz TD2011, turbo diesel, T4i/Stage IIIA			○
	74 hp, Deutz TCD2.2L, turbo diesel, Stage V	✓	✓	○
	Kit para clima frío		○	○
	Prelimpiador de toma de aire diésel			○
	Silenciador del depurador catalítico diesel (T4i/Stage IIIA)			○
	Función antideflagrante de protección			○
	Protección contra re arranque motor	✓	✓	✓
	Parada automática del motor en caso de anomalía	✓	✓	✓
	Bujía incandescente cilindro (solo en diesel)	✓	✓	✓
	Cesta	Cesta doble entrada 1,83m con puerta lateral abatible		
Cesta triple entrada 2,44 m con puerta lateral abatible		✓	✓	✓
Toma de corriente en cesta sin diferencial		✓	✓	✓
Toma de corriente en cesta con diferencial			○	○
Joystick de doble eje				○
Control de dirección en joystick		✓	✓	✓
Toma de aire en cesta				○
Cubiertas controles			✓	
Lift Guard Malla de Protección completa				○
Lift Guard Malla de Protección de media altura				○
Kit de luces: 2 luces de conducción en chasis y 2 luces de trabajo en plataforma				○
Generador AC 3kW, 110V/50Hz				○
Generador AC 3kW, 220V/50Hz				○
4 modos de dirección		✓	✓	✓
Capacidad de carga dual 300kg/454kg, control automático área de trabajo		✓	✓	✓
Sistema de habilitación de desplazamiento		✓	✓	✓
Bocina		✓	✓	✓
Lift Guard Alarma de contacto		✓	✓	✓
Bandeja para estación de trabajo Lift Tools	✓	✓	✓	
Sistema de sensores de carga en cesta	✓	✓	✓	
Controles proporcionales	✓	✓	✓	
Cesta de nivelación automática	✓	✓	✓	
Chasis	Lift Connect Sistema telemático	✓	✓	✓
	Listo para sistema telemático	✓	✓	✓
	Actualización Lift Connect con Access Manager		○	○
	Aceite hidráulico biodegradable Eco32		○	○
	Neumáticos rellenos de espuma, todoterreno	✓	✓	✓
	Kit de ambiente hostil			○
	Función de bloqueo de elevación del brazo y de desplazamiento por chasis inclinado		○	○
	Motores de accionamiento de 2 velocidades	✓	✓	✓
	Kit de alarmas: luz intermitente, alarmas de descenso, desplazamiento e inclinación	✓	✓	✓
	Función de bloqueo de desplazamiento en caso de chasis inclinado	✓	✓	✓
	Alarma de descenso, inclinación y movimiento	✓	✓	✓
	Sistema de baterías dobles	✓	✓	✓
	Contador de horas	✓	✓	✓
	Refrigerador aceite hidráulico	✓	✓	✓
Ejes extensibles Mini X-Chassis	✓	✓	✓	
Tracción positiva	✓	✓	✓	
Tech Pro Link conector	✓	✓	✓	

Dispositivo antideflagrante de protección solo en motores Stage V

- S Configuración estándar
- S+ Configuración estándar con opciones
- Bt0 Fabricación bajo pedido
- ✓ Características estándar
- Opciones



Jib-Extend
5,48-9,14m



Alcance > 27m



Mini XChassis™



Accesorios Originales Genie⁽¹⁾

- Herramientas de productividad Lift Tools
- Sistema de telemática Lift Connect
- Herramienta de diagnóstico Tech Pro Link

(1) Accesorios adicionales originales Genie disponibles en Parts.GenieLift.com

Las especificaciones de productos están sujetas a cambios sin previo aviso ni obligación por parte de Genie. Las fotografías y/o esquemas de este folleto sólo aparecen con fines ilustrativos. Si desea instrucciones sobre el correcto uso de este equipo, consulte el Manual del Operario. El incumplimiento de las instrucciones del manual del operario así como la actuación irresponsable de cualquier tipo por parte del operario pueden causar lesiones graves o la muerte. La única garantía aplicable y que sirve de referencia para nuestros diferentes productos es nuestra garantía contractual validada por nuestros servicios técnicos. No será válida ninguna otra garantía ni oral ni escrita. Los productos y servicios listados pueden ser marcas registradas, patentes, o nombres registrados de Terex Corporation y/o sus filiales en los EE.UU. y en numerosos otros países. Terex, Genie, Quality By Design, Xtra Capacity, Lift Power, Lift Guard, Lift Tools, Lift Connect y Tech Pro Link son marcas registradas de Terex Corporation o de sus filiales.