

Genie® GS™ -1930 & GS-1932

Especificaciones

Modelos	GS-1930	GS-1932
Altura de trabajo máx - en interiores ⁽¹⁾	7,85 m	7,85 m
Altura de trabajo máx - en exteriores ⁽¹⁾	6,47 m	6,47 m
A Altura de la plataforma máx - en interiores	5,85 m	5,85 m
A Altura de la plataforma máx - en exteriores	4,47 m	4,47 m
B Altura - replegada	1,04 m	1,04 m
C Longitud de la cesta - exterior	1,66 m	1,66 m
C Longitud exterior de la cesta - extendida	2,55 m	2,55 m
Extensión de cesta - longitud	0,91 m	0,91 m
D Ancho de la plataforma - exterior	0,76 m	0,76 m
Altura de las barandillas	1,10 m	1,10 m
Altura zócalo	15 cm	15 cm
E Altura - replegada (barandillas abatibles)	2,16 m	2,16 m
Altura - replegada (barandillas abatidas)	1,80 m	1,80 m
F Longitud - replegada	1,83 m	1,83 m
F Longitud - replegada, extendida	2,72 m	2,72 m
G Ancho máquina	0,77 m	0,82 cm
H Distancia entre ejes	1,32 m	1,32 m
I Altura libre sobre el suelo (centro) - antibaches replegados	8 cm	8 cm
I Altura libre sobre el suelo (centro) - antibaches desplegados	2,30 cm	2,30 cm

Productividad

Numero máximo de personas en plataforma (int./ext.)	2/1	2/1
Capacidad de carga máxima	227 kg	227 kg
Capacidad de carga - extensión de plataforma extendida	113 kg	113 kg
Altura de conducción	5,85 m	5,85 m
Velocidad de traslación - replegada	4,0 km/h	4,0 km/h
Velocidad de traslación - elevada	0,8 km/h	0,8 km/h
Pendiente superable - replegada ⁽²⁾	25%	25%
Radio de giro - int.	0/1,55 m	0/1,55 m
Velocidad de elevación/descenso	26/22 sec	26/22 sec
Inclinación admitida (longitudinal/transversal)	3° / 1,5°	3° / 1,5°
Neumáticos - no dejan marcas	30,5×11,5 cm	30,5×11,5 cm

Potencia y transmisión

Alimentación - FLA	24V DC (4×6V 225Ah)	24V DC (4×6V 225Ah)
Alimentación - Litio	24V DC (1×24V 90Ah)	24V DC (1×24V 90Ah)
Capacidad depósito hidráulico (E-Drive)	3,8L	3,8L
Capacidad depósito hidráulico (acc. hidráulico)	14,2L	14,2L

Peso⁽³⁾ y Presión sobre el suelo⁽⁴⁾

Peso	1.456 kg	1.329 kg
Peso max. (con todas opciones)	1.521 kg	1.454 kg
Carga neumático máx.	662 kg	651 kg
Presión de contacto neumático	1.118 kPa	1.099 kPa
Presión sobre suelo ocupado	13,6 kPa	11,69 kPa

Niveles de ruido y vibración

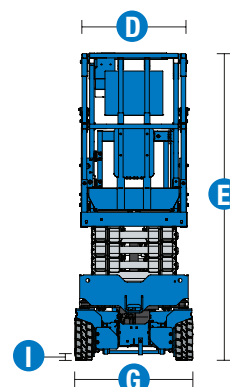
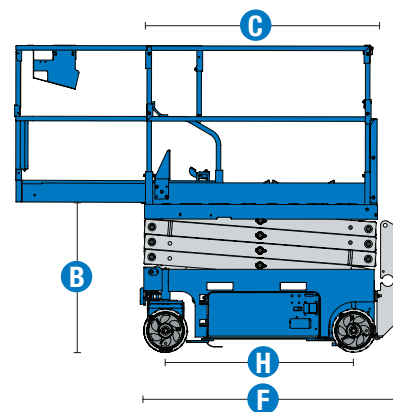
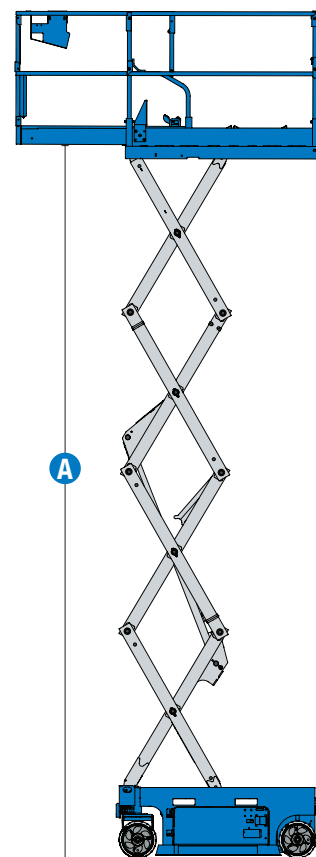
Nivel de presión sonora (suelo)	< 70 dBA	< 70 dBA
Nivel de presión sonora (plataforma)	< 70 dBA	< 70 dBA
Vibración	< 2,5 m/s ²	< 2,5 m/s ²

(1) En el sistema métrico, altura de trabajo = altura de la plataforma + 2 m.

(2) La pendiente superable es aplicable a la conducción en pendientes y puede variar en función de las opciones y de la configuración de la máquina. Consultar el manual del operario para saber más.

(3) El peso se refiere a la configuración estándar y puede variar en función de las opciones y de la normativa vigente en el país de entrega de la máquina.

(4) La información de la presión sobre el suelo es aproximada y puede variar dependiendo de las opciones y configuraciones de la máquina. Debe utilizarse siempre junto a medidas de seguridad adecuadas.



Genie® GS™ -1930 & GS-1932

SKU: Modelo Estándar

- **GS1930E1CE0001:** GS-1930, E-Drive, 110V
- **GS1930E1CE0002:** GS-1930, E-Drive, 220V
- **GS193001CE0002:** GS-1930, accionamiento hidráulico, 110V
- **GS193001CE0001:** GS-1930, accionamiento hidráulico, 220V

* Fabricación bajo pedido

SKU: Modelo Estándar

- **GS1932E1CE0001:** GS-1932, E-Drive, 110V
- **GS1932E1CE0004:** GS-1932, E-Drive, 220V
- **GS193201CE0002:** GS-1932, accionamiento hidráulico, 110V
- **GS193201CE0001:** GS-1932, accionamiento hidráulico, 220V

Opciones Disponibles		S	S+	Bt0
Aliment.	Baterías FLA estándar	✓	✓	✓
	Baterías AGM, libres de mantenimiento			○
	Batería Litio			○
	Alojamiento de cargador integrado en la parte trasera	✓	✓	✓
Cesta	Barandillas plegables, puerta abatible y apertura a media altura	✓	✓	✓
	Extensión de cesta deslizable	✓	✓	✓
	Toma de corriente en cesta sin diferencial	✓	✓	✓
	Toma de corriente en cesta con diferencial		○	○
	Toma de aire en cesta			○
	Bocina de automoción		○	○
	Toma de corriente AC en cesta	✓	✓	✓
	Alarma de descenso, inclinación y movimiento	✓	✓	✓
	Estructura de cesta de chapa estriada	✓	✓	✓
	Luces LED intermitentes dobles	✓	✓	✓
	Bocina	✓	✓	✓
	Puntos de anclaje en la cesta	✓	✓	✓
	Barra protectora de controles de cesta (PCON)	✓	✓	✓
	Sistema de sensores de carga en cesta	✓	✓	✓
	Mandos proporcionales de desplazamiento y elevación	✓	✓	✓
SmartLink Sistema de Control de Doble Zona	✓	✓	✓	
Chasis	Lift Connect Sistema telemático		○	○
	Actualización Lift Connect con Access Manager		○	○
	Aceite hidráulico biodegradable Eco32		○	○
	Lift Guard Alarma Ruido Blanco		○	○
	Lift Tools Protector de derrames (E-Drive)			○
	Sistema auxiliar bajada plataforma	✓	✓	✓
	Traslación a máxima altura	✓	✓	✓
	Motores eléctricos AC en las 2 ruedas delanteras (E-Drive)	✓	✓	✓
	Dobles frenos multidisco	✓	✓	✓
	Liberación eléctrica del freno (solo en E-Drive)	✓	✓	✓
	Liberación manual del freno	✓	✓	✓
	Sistema de diagnóstico a bordo con indicador de carga de batería	✓	✓	✓
	Protección antibaches	✓	✓	✓
	Bolsillos para horquillas	✓	✓	✓
	Neumáticos sólidos que no dejan marcas	✓	✓	✓
	Conector Tech Pro Link	✓	✓	✓
	Puntos de amarre y de carga	✓	✓	✓

- S Configuración estándar
- S+ Configuración estándar con opciones
- Bt0 Fabricación bajo pedido
- ✓ Características estándar
- Opciones



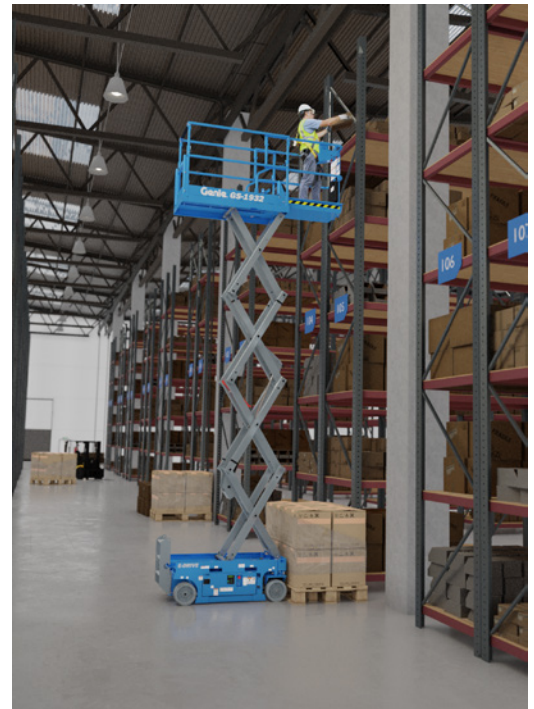
Interiores y exteriores



Bolsillos laterales horquillas



E-Drive opcional



Accesorios Originales Genie⁽¹⁾

- Herramientas de productividad Lift Tools
- Sistema de telemática Lift Connect
- Herramienta de diagnóstico Tech Pro Link

(1) Accesorios adicionales originales Genie disponibles en Parts.GenieLift.com

Las especificaciones de productos están sujetas a cambios sin previo aviso ni obligación por parte de Genie. Las fotografías y/o esquemas de este folleto sólo aparecen con fines ilustrativos. Si desea instrucciones sobre el correcto uso de este equipo, consulte el Manual del Operario. El incumplimiento de las instrucciones del manual del operario así como la actuación irresponsable de cualquier tipo por parte del operario pueden causar lesiones graves o la muerte. La única garantía aplicable y que sirve de referencia para nuestros diferentes productos es nuestra garantía contractual validada por nuestros servicios técnicos. No será válida ninguna otra garantía ni oral ni escrita. Los productos y servicios listados pueden ser marcas registradas, patentes, o nombres registrados de Terex Corporation y/o sus filiales en los EE.UU. y en numerosos otros países. Terex, Genie, Quality By Design, Xtra Capacity, Lift Power, Lift Guard, Lift Tools, Lift Connect y Tech Pro Link son marcas registradas de Terex Corporation o de sus filiales.