

Genie® GTH™ -636

Especificaciones

Modelos	GTH-636	
Dimensiones	US	METRIC
Altura de elevación máxima	36 ft	10.97 m
Alcance frontal máximo	21 ft 11 in	6.68 m
Alcance de elevación máximo	1 ft 10 in	0.56 m
A Altura, replegado	7 ft 10 in	2.39 m
B Altura, replegado (sin horquillas)	17 ft 10 in	5.44 m
Ancho	7 ft 11 in	2.41 m
C Distancia entre ejes	10 ft 11 in	3.33 m
D Altura sobre el suelo, centro	1 ft 3 in	0.38 m
E Altura sobre el suelo, eje	1 ft 5 in	0.43 m
Sección transversal de horquilla	2×4 in	51×101 mm

Productividad

Capacidad de elevación máxima	6,000 lb	2,722 kg
Capacidad de elevación en la altura máxima	5,000 lb	2,268 kg
Capacidad de elevación en el alcance máximo	1,500 lb	680 kg
Velocidad de desplazamiento	18 mph	29 km/h
Elevación/descenso de la plataforma		10/8 sec
Extensión/bajada de la plataforma		11/9 sec
Fuerza de tracción	15,100 lb	6,849 kg
Nivelación del marco (lado a lado)		10°
Rayo de giro, externo (4WS)	13 ft 4 in	4.06 m
Flujo hidráulico auxiliar	2-15 gpm	7.57-56.8 lpm
Presión hidráulica auxiliar	3,000 psi	206.8 bar
Llantas, tamaño estándar	13×28 in, 12 ply	0.33×0.71m, 12 ply

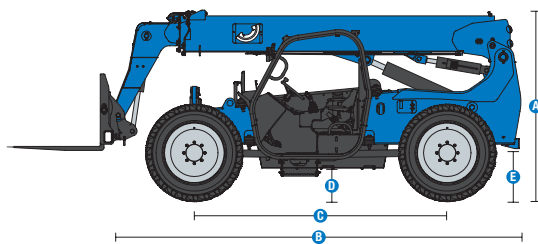
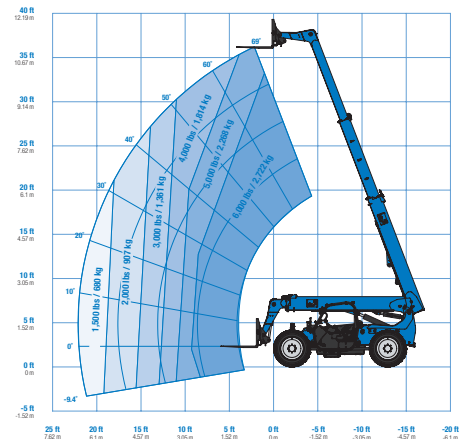
Motorización

Fuente de potencia	Diesel	
Sistema eléctrico	12V	
Alternador	Deutz 2.9 TCD - 95 amp	
Batería	1000 CCA 0°F (-18°C)	
Capacidad del tanque hidráulico	34.0 gal	128.7L
Capacidad del sistema hidráulico (con tanque)	46.5 gal	176.0L
capacidad del tanque de combustible	27.0 gal	102.2L

Peso

Cumple los estándares	17,600 lb	7,983 kg
-----------------------	-----------	----------

Diagrama de trabajo GTH-636



(1) También disponible como configuraciones de Tier 3 y ROW en regiones limitadas.
 (2) El peso varía dependiendo de las opciones y/o estándares del país.
 (3) Las clasificaciones de carga varían dependiendo del accesorio.

Genie® GTH™ -636

SKU: Configuración estándar

- **GTH63601AF0085:** GTH-636, 74 hp, Cabina abierta
- **GTH63601AF0086:** GTH-636, 74 hp, Cabina abierta, luces de trabajo, luces intermitentes

* Configuración estándar con opciones

SKU: Configuración estándar

- **GTH63601AF0088:** GTH-636, 74 hp, Cabina cerrada con calefacción
- **GTH63601AF0090:** GTH-636, 74 hp, Cabina cerrada con A/C y calefacción

Configuración personalizada		S	S+	BtO
Aliment.	Cabina abierta con protección ROPS/FOPS	✓	✓	✓
	Cabina cerrada: Calefacción, descongelador, limpiaparabrisas, rociador, puerta dividida			○
	Cabina cerrada: Aire acondicionado, calefacción, descongelador, limpiaparabrisas, rociador, puerta dividida			○
	Vidrio delantero y superior		○	○
	Alarma White Noise Lift Guard		○	○
	Alarma de proximidad trasera		○	○
	Alarma de proximidad trasera con cámara y monitor		○	○
	Extintor de incendios		○	○
	cinturón de seguridad retráctil rojo de alta visibilidad 3in/7.6cm	✓	✓	✓
	Asiento regulable con suspensión	✓	✓	✓
	Alarma de marcha atrás	✓	✓	✓
	Panel de instrumentos completo con diagnóstico del motor	✓	✓	✓
	Controles hidráulicos de brazo totalmente proporcionales	✓	✓	✓
	Indicador de nivel de la máquina	✓	✓	✓
	Retrovisores - lqz. montado en la cabina y dco. montado en el chasis	✓	✓	✓
Joystick multifunción	✓	✓	✓	
Dirección asistida	✓	✓	✓	
Cribadora de malla de acero dca.	✓	✓	✓	
Volante de dirección basculante	✓	✓	✓	
Chasis	74 hp, Deutz TCD 2.9, T4f, motor montado lateralmente	✓	✓	✓
	Transmisión Powershift (PS) de 4 cambios 121 hp	✓	✓	✓
	Listo para sistema telemático	✓	✓	✓
	Sistema telemático Lift Connect		○	○
	Actualización Lift Connect con Access Manager		○	○
	Kit para clima frío			○
	Calefactor eléctrico de motor			○
	Paquete para clima frío extremo			○
	Guardabarros (set de cuatro)		○	○
	Sistema Lojack de recuperación de vehículos robados			○
	Dispositivo antideflagrante de protección			○
	Luz intermitente		○	○
	Luces de trabajo: LED de alto rendimiento en cabina, brazo y parte trasera		○	○
	Luces de calle y trabajo: LED de alto rendimiento delanteras, en cabina, brazo y parte trasera		○	○
	Llantas rellenas de aire Enduro A/T	✓	✓	✓
Llantas rellenas de espuma Enduro A/T		○	○	
Llantas todoterreno sólidas		○	○	
Desconexión de batería con cerradura		○	○	
3 modos de dirección asistida (2 ruedas, 4 ruedas coordinadas y cangrejo)	✓	✓	✓	
Nivelación del chasis +/- 10 grados	✓	✓	✓	
Tracción 4WD permanente con diferencial delantero de deslizamiento limitado	✓	✓	✓	
Frenos multidisco húmedos internos	✓	✓	✓	
Freno de estacionamiento accionado por muelle y soltado hidráulicamente	✓	✓	✓	
Cesta	Sistema Genie de acoplamiento manual de accesorios (QA)	✓	✓	✓
	Circuito hidráulico auxiliar (15 GPM)	✓	✓	✓
	Indicador del ángulo de brazo	✓	✓	✓
	Grillete de elevación en extremo de la lanza	✓	✓	✓
	Bastidor de horquilla de nivelación automática	✓	✓	✓
Accesorios	Cargador QA, 48in/1.2m	○	○	○
	Cargador QA, 60in/1.6m	○	○	○
	Cargador QA, 72in/1.8m	○	○	○
	Cargador QA de inclinación lateral (giro), 48in/1.2m	○	○	○
	Cargador QA de inclinación lateral (giro), 60in/1.5m	○	○	○
	Cargador QA basculante, 72in/1.8m (45° I/D)	○	○	○
	Horquillas para pallets, 48in (2x4x48in)/(0.05x0.1x1.2m) - set de 2	○	○	○
	Horquillas para pallets, 60in (2x4x60in)/(0.05x0.1x1.5m) - set de 2	○	○	○
	Horquillas para pallets, 72in (2x4x72in)/(0.05x0.1x1.8m) - set de 2	○	○	○
Púas, 48in (2x2x48in)/(0.05x0.05x1.2m) - set de 6	○	○	○	
Horquillas para madera, 60in (1.75x7x60in)/(0.04x.18x1.5m) - set de 2	○	○	○	

- S Configuración estándar
- S+ Configuración estándar con opciones
- BtO Configuración personalizada
- ✓ Opciones
- Opciones



Motor de montaje lateral



Gancho de elevación



Llantas de larga duración



Accesorios Originales Genie⁽¹⁾

- Herramientas de productividad Lift Tools
- Sistema de telemática Lift Connect

(1) Accesorios adicionales originales Genie disponibles en Parts.GenieLift.com

Las especificaciones de productos están sujetas a cambios sin previo aviso ni obligación por parte de Genie. Las fotografías y/o esquemas de este folleto sólo aparecen con fines ilustrativos. Si desea instrucciones sobre el correcto uso de este equipo, consulte el Manual del Operario. El incumplimiento de las instrucciones del manual del operario así como la actuación irresponsable de cualquier tipo por parte del operario pueden causar lesiones graves o la muerte. La única garantía aplicable y que sirve de referencia para nuestros diferentes productos es nuestra garantía contractual validada por nuestros servicios técnicos. No será válida ninguna otra garantía ni oral ni escrita. Los productos y servicios listados pueden ser marcas registradas, patentes, o nombres registrados de Terex Corporation y/o sus filiales en los EE.UU. y en numerosos otros países. Terex, Genie, Quality By Design, Xtra Capacity, Lift Power, Lift Guard, Lift Tools, Lift Connect y Tech Pro Link son marcas registradas de Terex Corporation o de sus filiales.