

Genie® S®-60 XC™ & S-65 XC, S-60 TraX™ & S-65 TraX

Especificaciones

Modelos	S-60 XC & S-60 TraX		S-65 XC & S-65 TraX	
Dimensiones	US	Metric	US	Metric
Altura máxima de trabajo ⁽¹⁾	66 ft	20.29 m	71 ft	21.81 m
Altura máxima de la plataforma	60 ft	18.29 m	65 ft	19.81 m
Alcance horizontal máx.	48 ft 7 in	14.80 m	54 ft 2 in	16.51 m
Posicionamiento en negativo	5 ft 5 in	1.65 m	8 ft 8 in	2.65 m
A Longitud de plataforma (8 ft/6 ft)	3 ft/2 ft 6 in	0.91 m/0.76 m	3 ft/2 ft 6 in	0.91 m/0.76 m
B Ancho de plataforma (8 ft/6 ft)	8 ft/6 ft	2.44 m/1.83 m	8 ft/6 ft	2.44 m/1.83 m
C Altura - replegada (neumáticos)	9 ft 2 in	2.80 m	9 ft 3 in	2.81 m
C Altura - replegada (TraX)	9 ft 2 in	2.80 m	9 ft 3 in	2.81 m
D Longitud - replegada (neumáticos)	28 ft 7 in	8.71 m	32 ft	9.76 m
D Longitud - replegada (TraX)	28 ft 7 in	8.71 m	32 ft	9.76 m
E Ancho (neumáticos)	8 ft 2 in	2.49 m	8 ft 2 in	2.49 m
E Ancho (TraX)	8 ft 6 in	2.58 m	8 ft 6 in	2.58 m
F Distancia entre ejes	8 ft 2 in	2.49 m	8 ft 2 in	2.49 m
G Altura libre sobre el suelo - centro máquina (neum.)	16.3 in	0.41 m	16.3 in	0.41 m
G Altura libre sobre el suelo - centro máquina (TraX)	16.3 in	0.41 m	16.3 in	0.41 m
H Altura debajo del contrapeso	3 ft 10 in	1.17 m	3 ft 10 in	1.17 m

Productividad

Capacidad de elevación - sin restricciones	660 lb	300 kg	660 lb	300 kg
Capacidad de elevación - máxima	1,000 lb	454 kg	1,000 lb	454 kg
Número de ocupantes cesta (restringido/sin restricciones)	3/2		3/2	
Rotación de la plataforma	160°		160°	
Longitud de plumín	—		5 ft	1.52 m
Rotación vertical del plumín	—		133°	
Rotación de la torreta	360°		360°	
Voladizo posterior de la plataforma giratoria	4 ft 7.5 in	1.41 m	4 ft 7.5 in	1.41 m
Velocidad de traslación - replegada (neum.)	3.0 mph	4.8 km/h	3.0 mph	4.8 km/h
Velocidad de traslación - replegada (TraX)	2.3 mph	3.7 km/h	2.3 mph	3.7 km/h
Velocidad de traslación - elevada (neum.)	1 ft/s	0.3 m/s	1 ft/s	0.3 m/s
Velocidad de traslación - elevada/extendida (TraX)	0.7 ft/s	0.2 m/s	0.7 ft/s	0.2 m/s
Pendiente superable - replegada ⁽²⁾	45%		45%	
Inclinación admitida (longitudinal/transversal)	7°/5°		7°/5°	
Radio de giro - interior/exterior (neum.)	7 ft 9 in/ 18 ft 2 in	2.40 m/ 5.50 m	7 ft 9 in/ 18 ft 2 in	2.40 m/ 5.50 m
Radio de giro - interior/exterior (TraX)	11 ft 5 in/ 21 ft 4 in	3.48 m/ 6.50 m	11 ft 5 in/ 21 ft 4 in	3.48 m/ 6.50 m
Neumáticos	355/55D625		355/55D625	
TraX - 4 orugas independientes	TraX		TraX	TraX

Potencia

Alimentación	Diesel		Diesel	
Capacidad depósito hidráulico	40 gal	151 L	40 gal	151 L
Capacidad depósito combustible	35 gal	132 L	35 gal	132 L

Peso⁽³⁾ y Presión sobre el suelo⁽⁴⁾

Peso (neumáticos)	22,930 lb	10,401 kg	25,160 lb	11,412 kg
Peso (TraX)	26,840 lb	12,174 kg	29,000 lb	13,154 kg
Presión local neumático	90 psi	620 kPa	90 psi	620 kPa
Presión local oruga	23 psi	158 kPa	25 psi	170 kPa
Presión al suelo (neumáticos)	281 psf	13.44 kPa	304 psf	14.55 kPa
Presión al suelo (TraX)	266 psf	12.72 kPa	285 psf	13.66 kPa

Niveles de ruido y vibración

Nivel de presión sonora (controles suelo)	83 dBA		83 dBA	
Nivel de presión sonora (controles plataforma)	79 dBA		79 dBA	
Vibración	< 2.5 m/s ²		< 2.5 m/s ²	

- (1) En el sistema métrico, altura de trabajo = altura de la plataforma + 2 m.
- (2) La pendiente superable es aplicable a la conducción en pendientes y puede variar en función de las opciones y de la configuración de la máquina. Consultar el manual del operario para saber más.
- (3) El peso se refiere a la configuración estándar y puede variar en función de las opciones y de la normativa vigente en el país de entrega de la máquina.
- (4) La información de la presión sobre el suelo es aproximada y puede variar dependiendo de las opciones y configuraciones de la máquina. Debe utilizarse siempre junto a medidas de seguridad adecuadas.

Diagrama de trabajo S-60 XC/S-60 TraX

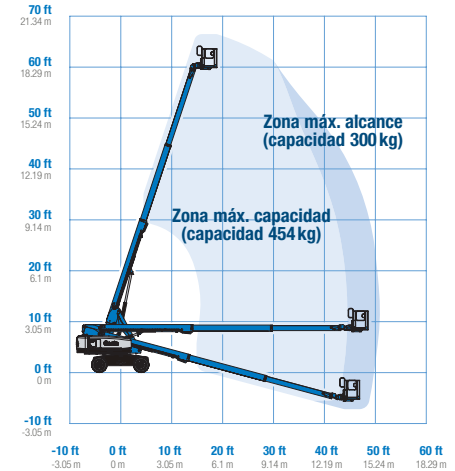
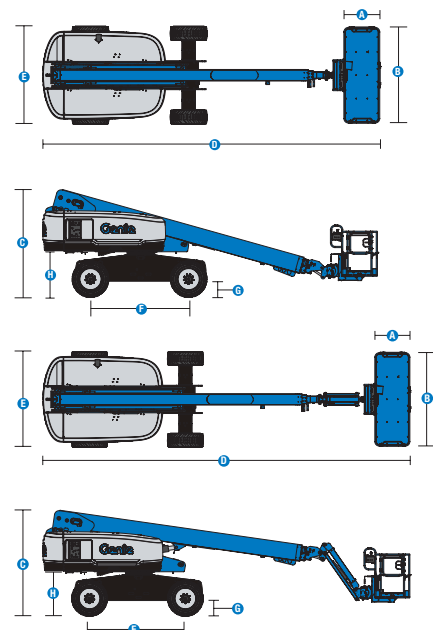
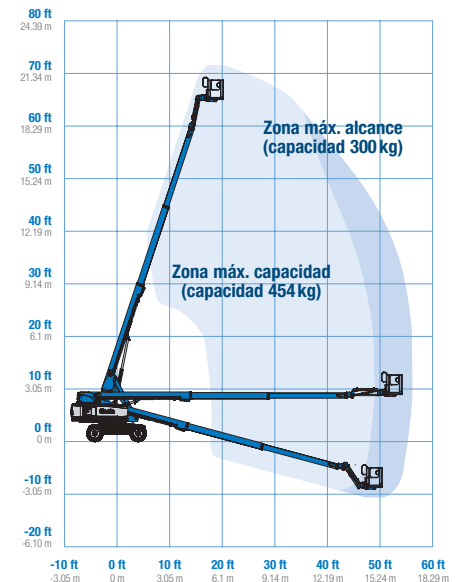


Diagrama de trabajo S-65 XC/S-65 TraX



Genie® S®-60 XC™ & S-65 XC, S-60 TraX™ & S-65 TraX

SKU: Modelo Estándar

- **S60XC001AF0001:** S-60 XC, 4x4
- **S60XC001AF0010:** S-60 XC, Lift Power 3kW, 4x4
- **S60XC001AF0003:** S-60 XC, Lift Power 12kW Listo para soldar, 4x4

* Fabricación por pedido

SKU: Modelo Estándar

- **S65XC001AF0002:** S-65 XC, 4x4
- **S65XC001AF0003:** S-65 XC, Lift Power 3kW, 4x4
- **S65XC001AF0001:** S-65 XC, Lift Power 12kW Listo para soldar, 4x4

Opciones Disponibles	S	S+	BtO	
Aliment.	49 hp, 37 kW, Deutz D2.9L, Turbo Diesel, T4f	✓	✓	✓
	49 hp, 37 kW, Perkins 404F-E22T, Turbo Diesel, T4f			○
	60 hp, 45 kW, Ford 2.5L, Gas/GLP			○
	74 hp, 55 kW, Deutz TD2.9L, Turbo Diesel, T4f (TRAX y 80/85)			○
	74 hp, Deutz TD2.9L, Turbo Diesel, T4f			○
	Paquete para clima frío			○
	Prelimpiador de toma de aire diesel			○
	Paquete de instrumentos motor Ford			○
	Grado de protección contra incendios LPS			○
	Dispositivo antideflagrante de protección			○
	Batería secundaria			○
	Protección contra re arranque de motor	✓	✓	✓
	Parada automática del motor por fallo	✓	✓	✓
	Bujía incandescente en cilindro (sólo diesel)	✓	✓	✓
	Cesta	Canastilla de doble entrada 1,83m con puerta lateral abatible		
Canastilla de triple entrada 2,44 m con puerta lateral abatible		✓	✓	✓
Canastilla de 1,83m con pasamanos central deslizante y protección aeronáutica				○
Canastilla de 1,83m con puerta lateral abatible y protección aeronáutica				○
Joystick de doble eje		✓	✓	✓
Control por botón				○
Línea de aire a la plataforma				○
Cubiertas de caja de control			○	○
Lift Guard Paneles de malla completa				○
Lift Guard Paneles de malla de media altura				○
Paquete de luces: luces de conducción y de trabajo			○	○
Pasamanos auxiliar superior en canastilla				○
Lift Power Generador AC 3kW, 110V/60Hz				○
Lift Power Generador AC 3kW, 220V/50Hz				○
Lift Power Listo para soldar 12kW				○
Chasis	Capacidad de carga dual 300kg/454kg con control de envoltante automático	✓	✓	✓
	Sistema de activación de transmisión	✓	✓	✓
	Bocina	✓	✓	✓
	Lift Guard Alarma de contacto	✓	✓	✓
	Lift Tools Bandeja de trabajo	✓	✓	✓
	Sistema de sensor de carga de plataforma	✓	✓	✓
	Controles proporcionales	✓	✓	✓
	Canastilla de nivelación automática	✓	✓	✓
	Lift Connect Sistema telemático	✓	✓	✓
	Actualización Lift Connect con Access Manager		○	○
	Aceite hidráulico biodegradable			○
	Aceite hidráulico clima frío			○
	Aceite hidráulico resistente al fuego			○
	Llantas de aire, High flotation		○	○
	Llantas rellenas de espuma, todoterreno	✓	✓	✓
Llantas rellenas de espuma, todoterreno que no dejan marcas		○	○	
Sistema de tracción de cuatro orugas TraX			○	
Kit Deluxe para entorno hostil			○	
Kit para entorno hostil			○	
Tanque de GLP 33,5lb			○	
Kit de remolque			○	
Eje oscilante activo	✓	✓	✓	
Paquete de alarmas: incluye baliza y alarma de desplazamiento	✓	✓	✓	
Alarma de descenso, inclinación y movimiento	✓	✓	✓	
Sistema de batería dual	✓	✓	✓	
Contador de horas	✓	✓	✓	
Refrigerador aceite hidráulico	✓	✓	✓	
Tracción positiva	✓	✓	✓	
Tech Pro Conector Link	✓	✓	✓	
Motores de rueda de 2 velocidades	✓	✓	✓	

Sistema de cierre de aire positivo, solo para motores Deutz

- S Configuración estándar
- S+ Configuración estándar con opciones
- BtO Fabricación por pedido
- ✓ Características estándar
- Opciones



Xtra Capacity



Robusta capacidad todoterreno



Lift Power™



Accesorios Originales Genie⁽¹⁾

- Herramientas de productividad Lift Tools
- Sistema de telemática Lift Connect
- Herramienta de diagnóstico Tech Pro Link

(1) Adicionales accesorios originales Genie disponibles en GoGenieLift.com.

Las especificaciones de productos están sujetas a cambios sin previo aviso ni obligación por parte de Genie. Las fotografías y/o esquemas de este folleto sólo aparecen con fines ilustrativos. Si desea instrucciones sobre el correcto uso de este equipo, consulte el Manual del Operario. El incumplimiento de las instrucciones del manual del operario así como la actuación irresponsable de cualquier tipo por parte del operario pueden causar lesiones graves o la muerte. La única garantía aplicable y que sirve de referencia para nuestros diferentes productos es nuestra garantía contractual validada por nuestros servicios técnicos. No será válida ninguna otra garantía ni oral ni escrita. Los productos y servicios listados pueden ser marcas registradas, patentes, o nombres registrados de Terex Corporation y/o sus filiales en los EE.UU. y en numerosos otros países. Terex, Genie, Quality By Design, Xtra Capacity, Lift Power, Lift Guard, Lift Tools, Lift Connect y Tech Pro Link son marcas registradas de Terex Corporation o de sus filiales.

04/22