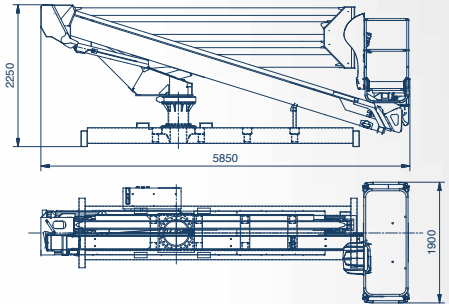
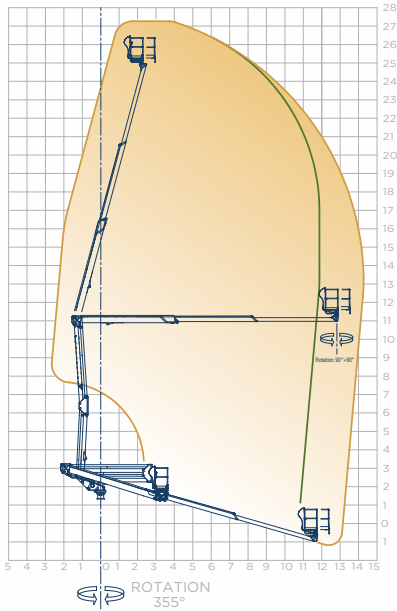


snake 2815 plus



Disponibile anche in versione CE. L'area di lavoro nella versione CE può variare - Available also in CE version. Working area can be different in the CE version - Disponible aussi en version CE. L'aire de travail peut varier pour la version CE - Disponible también en version CE. El area de trabajo puede variar en la version CE - Доступна также в версии CE. Рабочая область может отличаться в версии CE

	27,3 m		
	25,3 m		1700x700x h1100 mm 1700x700x h1100 mm 1700x700x h1100 mm 1700x700x h1100 mm 1700x700x h1100 mm
	14,5 m*		90° dx + 90° sx 90° right + 90° left 90° droite + 90° gauche 90° derecha + 90° izquierda 90° направо + 90° налево
	230 kg*		tipo idraulici proporzionali proportional hydraulic type hydrauliques proportionnelles tipo hidráulico proporcional пропорциональное гидравлическое управление
	doppia barra in acciaio double bar, all steel barre double, en acier doble barra, en acero двухбалочный стальной		tipo ad A / H type A / H type A / H tipo A / H тип А / Н
	355°		7 t

* La portata e l'area di lavoro possono subire variazioni in funzione della scelta del cestello - the load capacity and the work area may change according to the choice of the basket - la capacité et la zone de travail peuvent être modifiées en fonction de la choix du panier - la capacidad y el área de trabajo pueden verse afectadas en función de la elección del cesto - Грузоподъемность рабочая зона могут измениться в зависимости от выбора корзины