

Genie® SX™ -105 XC™ & SX-125 XC

Especificaciones

Modelos	SX-105 XC	SX-125 XC
Altura máxima de trabajo ⁽¹⁾	34,00 m	40,10 m
Altura máxima de la plataforma	32,00 m	38,10 m
Alcance horizontal máx.	24,38 m	24,38 m
Posicionamiento en negativo	2,69 m	2,69 m
A Longitud de plataforma (2,4m/1,8m)	0,91 m/0,76 m	0,91 m/0,76 m
B Ancho de plataforma (2,4m/1,8m)	2,44 m/1,83 m	2,44 m/1,83 m
C Altura - replegada	3,05 m	3,05 m
D Longitud - replegada	14,25 m	14,25 m
D Longitud - transporte (plumín retraído)	12,19 m	12,19 m
E Ancho (ejes retraídos)	2,49 m	2,49 m
E Ancho (ejes extendidos)	3,94 m	3,94 m
F Distancia entre ejes	4,11 m	4,11 m
G Altura libre sobre el suelo - centro máquina	0,38 m	0,38 m
H Altura debajo del contrapeso	1,19 m	1,22 m

Productividad

Capacidad de elevación - sin restricciones	300 kg	300 kg
Capacidad de elevación - máxima	454 kg	454 kg
Número de ocupantes cesta (restringido/sin restricciones)	3/2	3/2
Rotación de la plataforma	160°	160°
Longitud de plumín	1,52 m	1,52 m
Rotación vertical del plumín	135°	135°
Rotación de la torreta	360°	360°
Voladizo posterior plataforma giratoria (ejes retraídos)	0,56 m	0,56 m
Voladizo posterior plataforma giratoria - (ejes extendidos)	1,02 m	1,02 m
Velocidad de traslación - replegada	4,9 km/h	4,9 km/h
Velocidad de traslación - elevada	0,6 km/h	0,6 km/h
Pendiente superable - replegada ⁽²⁾	40%	40%
Inclinación admitida (longitudinal/transversal)	4,5°/3°	4,5°/3°
Radio de giro - interior/exterior (ejes retraídos)	8,03 m/9,96 m	8,03 m/9,96 m
Radio de giro - interior/exterior (ejes extendidos)	2,90 m/6,17 m	2,90 m/6,17 m
Neumáticos	385/65D22.5	445D50/710

Potencia

Alimentación	Diesel	Diesel
Capacidad depósito hidráulico	208 L	208 L
Capacidad depósito combustible	151 L	151 L

Peso⁽³⁾ y Presión sobre el suelo⁽⁴⁾

Peso	18.605 kg	20.700 kg
Presión de contacto neumático	700 kPa	700 kPa
Presión sobre suelo ocupado, ejes retraídos/extendidos	13,93 kPa/ 8.81 kPa	15,52 kPa/ 9.81 kPa

Niveles de ruido y vibración

Nivel de presión sonora (controles suelo)	91 dBA	91 dBA
Nivel de presión sonora (controles plataforma)	75 dBA	75 dBA
Vibración	< 2,5 m/s ²	< 2,5 m/s ²

Diagrama de trabajo SX-105 XC

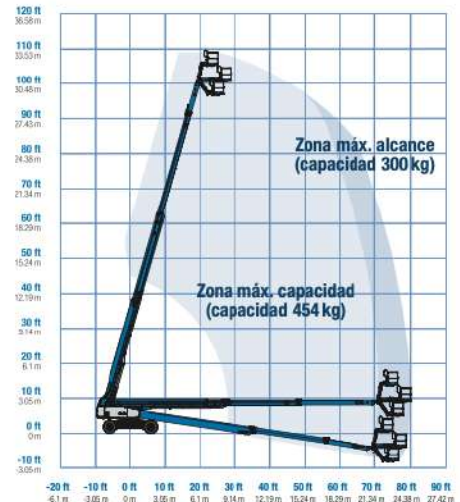
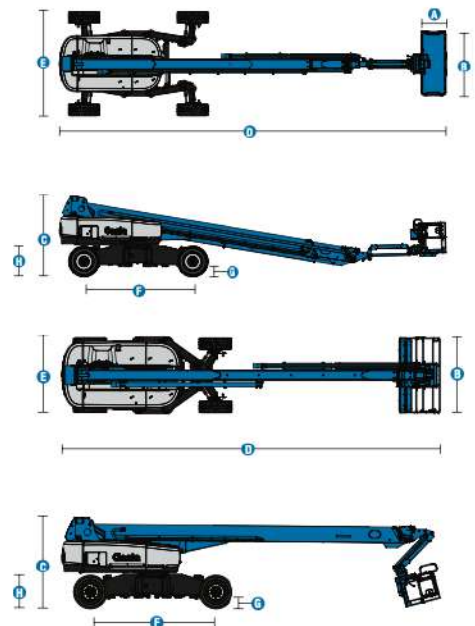
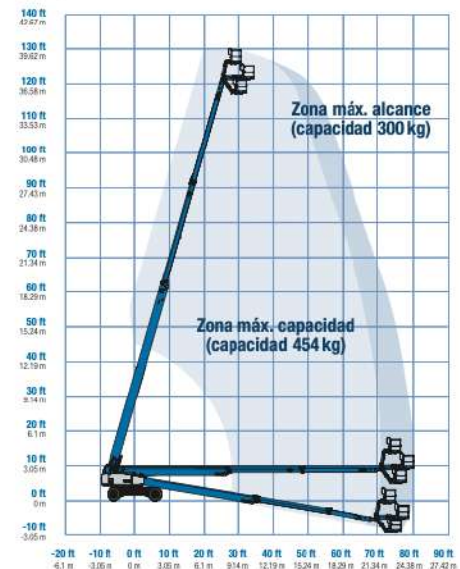


Diagrama de trabajo SX-125 XC



(1) En el sistema métrico, altura de trabajo = altura de la plataforma + 2m.

(2) La pendiente superable es aplicable a la conducción en pendientes y puede variar en función de las opciones y de la configuración de la máquina. Consultar el manual del operario para saber más.

(3) El peso se refiere a la configuración estándar y puede variar en función de las opciones y de la normativa vigente en el país de entrega de la máquina.

(4) La información de la presión sobre el suelo es aproximada y puede variar dependiendo de las opciones y configuraciones de la máquina. Debe utilizarse siempre junto a medidas de seguridad adecuadas.

Genie® SX™ -105 XC™ & SX-125 XC

SKU: Modelo Estándar

- **SX105XC1CI0020:** SX-105 XC, Stage IIIA, 220V, 4WD
- **SX105XC1CV0017:** SX-105 XC, 110V, 4WD
- **SX105XC1CV0019:** SX-105 XC, Stage V, 220V, 4x4, cubiertas controles
- **SX105XC1CV0018:** SX-105 XC, 220V, generador 3kW, 4WD

* Fabricación bajo pedido

SKU: Modelo Estándar

- **SX125XC1CI0028:** SX-125 XC, Stage IIIA, 220V, 4x4
- **SX125XC1CV0047:** SX-125 XC, Stage V, 110V, 4x4
- **SX125XC1CV0045:** SX-125 XC, Stage V, 110V, Generador 3kW, 4x4, cubiertas controles
- **SX125XC1CV0046:** SX-125 XC, Stage V, 220V, 4x4, cubiertas controles 220V, 4WD
- **SX125XC1CV0048:** SX-125 XC, Stage V, 220V, generador 3kW, 4x4, cubiertas controles

Opciones Disponibles	S	S+	Bt0
Aliment.			
74 hp, Deutz TD2011, turbo diesel, T4i/Stage IIIA			○
74 hp, Deutz TCD2.2L, turbo diesel, Stage V	✓	✓	✓
Kit para clima frío		○	○
Prelimpiador de toma de aire diésel			○
Silenciador del depurador catalítico diesel (T4i/Stage IIIA)			○
Función antideflagrante de protección			○
Protección contra re arranque motor	✓	✓	✓
Parada automática del motor en caso de anomalía	✓	✓	✓
Bujía incandescente cilindro (solo en diesel)	✓	✓	✓
Cesta			
Cesta doble entrada 1,83m con puerta lateral abatible			○
Cesta triple entrada 2,44 m con puerta lateral abatible	✓	✓	✓
Toma de corriente en cesta sin diferencial	✓	✓	✓
Toma de corriente en cesta con diferencial		○	○
Joystick de doble eje			○
Control de dirección en joystick	✓	✓	✓
Toma de aire en cesta			○
Cubiertas controles		✓	
Lift Guard Malla de Protección completa			○
Lift Guard Malla de Protección de media altura			○
Kit de luces: 2 luces de conducción en chasis y 2 luces de trabajo en plataforma			○
Rail auxiliar superior en cesta			○
Generador AC 3kW, 110V/50Hz			○
Generador AC 3kW, 220V/50Hz			○
4 modos de dirección	✓	✓	✓
Capacidad de carga dual 300kg/454kg, control automático área de trabajo	✓	✓	✓
Sistema de habilitación de desplazamiento	✓	✓	✓
Bocina	✓	✓	✓
Lift Guard Alarma de contacto	✓	✓	✓
Bandeja para estación de trabajo Lift Tools	✓	✓	✓
Sistema de sensores de carga en cesta	✓	✓	✓
Controles proporcionales	✓	✓	✓
Cesta de nivelación automática	✓	✓	✓
Chasis			
Lift Connect Sistema telemático	✓	✓	✓
Listo para sistema telemático	✓	✓	✓
Actualización Lift Connect con Access Manager		○	○
Aceite hidráulico biodegradable Eco32		○	○
Neumáticos rellenos de espuma, todoterreno	✓	✓	✓
Kit de ambiente hostil			○
Función de bloqueo de elevación del brazo y de desplazamiento por chasis inclinado		○	○
Motores de accionamiento de 2 velocidades	✓	✓	✓
Kit de alarmas: luz intermitente, alarmas de descenso, desplazamiento e inclinación	✓	✓	✓
Función de bloqueo de desplazamiento en caso de chasis inclinado	✓	✓	✓
Alarma de descenso, inclinación y movimiento	✓	✓	✓
Sistema de baterías dobles	✓	✓	✓
Contador de horas	✓	✓	✓
Refrigerador aceite hidráulico	✓	✓	✓
Ejes extensibles Mini XChassis	✓	✓	✓
Tracción positiva	✓	✓	✓
Tech Pro Link conector	✓	✓	✓

Dispositivo antideflagrante de protección solo en motores Stage V

- S Configuración estándar
- S+ Configuración estándar con opciones
- Bt0 Fabricación bajo pedido
- ✓ Características estándar
- Opciones



Xtra Capacity



Mini XChassis™



Área de trabajo continua



Accesorios Originales Genie⁽¹⁾

- Herramientas de productividad Lift Tools
- Sistema de telemática Lift Connect
- Herramienta de diagnóstico Tech Pro Link

(1) Accesorios adicionales originales Genie disponibles en Parts.GenieLift.com

Las especificaciones de productos están sujetas a cambios sin previo aviso ni obligación por parte de Genie. Las fotografías y/o esquemas de este folleto sólo aparecen con fines ilustrativos. Si desea instrucciones sobre el correcto uso de este equipo, consulte el Manual del Operario. El incumplimiento de las instrucciones del manual del operario así como la actuación irresponsable de cualquier tipo por parte del operario pueden causar lesiones graves o la muerte. La única garantía aplicable y que sirve de referencia para nuestros diferentes productos es nuestra garantía contractual validada por nuestros servicios técnicos. No será válida ninguna otra garantía ni oral ni escrita. Los productos y servicios listados pueden ser marcas registradas, patentes, o nombres registrados de Terex Corporation y/o sus filiales en los EE.UU. y en numerosos otros países. Terex, Genie, Quality By Design, Xtra Capacity, Lift Power, Lift Guard, Lift Tools, Lift Connect y Tech Pro Link son marcas registradas de Terex Corporation o de sus filiales.

04/23