

Genie® SX™ -180

Especificaciones

Modelos	SX-180	
Dimensiones	US	Metric
Altura máxima de trabajo ⁽¹⁾	186 ft	56.86 m
Altura máxima de la plataforma	180 ft	54.86 m
Alcance horizontal máx.	80 ft	24.38 m
Posicionamiento en negativo	2 ft	0.61 m
A Longitud de plataforma	3 ft	0.91 m
B Ancho de plataforma	8 ft	2.44 m
C Altura - replegada	10 ft	3.05 m
D Longitud - replegada	53 ft 1 in	16.18 m
D Longitud - transporte (plumín retraído)	42 ft 8 in	13 m
E Ancho (ejes retraídos)	8 ft 2 in	2.49 m
E Ancho (ejes extendidos)	16 ft 6 in	5.03 m
F Distancia entre ejes (ejes retraídos)	16 ft 6 in	5.03 m
F Distancia entre ejes (ejes extendidos)	15 ft 6 in	4.72 m
G Altura libre sobre el suelo - centro máquina	1 ft 3 in	0.38 m
H Altura debajo del contrapeso	4 ft 1 in	1.24 m

Productividad

Capacidad de elevación - sin restricciones	750 lb	340 kg
Número de ocupantes cesta	2	
Rotación de la plataforma	160°	
Longitud de plumín	10 ft	3.05 m
Rotación vertical del plumín	135°	
Rotación horizontal del plumín	60°	
Rotación de la torreta	360°	
Voladizo posterior plataforma giratoria (ejes retraídos)	3 ft 9 in	1.14 m
Voladizo posterior plataforma giratoria - (ejes extendidos)	3 ft 6 in	1.07 m
Velocidad de traslación - replegada	2.3 mph	3.7 km/h
Velocidad de traslación - elevada	0.4 mph	0.65 km/h
Pendiente superable - replegada ⁽²⁾	35%	
Inclinación admitida (longitudinal/transversal)	4.5°/3°	
Radio de giro - interior/exterior (ejes retraídos)	20 ft 7 in/28 ft 1 in	6.28 m/8.56 m
Radio de giro - interior/exterior (ejes extendidos)	9 ft 11 in/24 ft 1 in	3.02 m/7.34 m
Neumáticos	445D50/710	

Potencia

Alimentación	Diesel	
Capacidad depósito hidráulico	110 gal	416 L
Capacidad depósito combustible	50 gal	189.3 L

Peso⁽³⁾ y Presión sobre el suelo⁽⁴⁾

Peso	55,000 lb	24,948 kg
Presión de contacto neumático	130 psi	896 kPa
Presión sobre suelo ocupado, ejes retraídos/extendidos	337 psf/175 psf	16.12 kPa/ 8.39 kPa

Niveles de ruido y vibración

Nivel de presión sonora (controles suelo)	91 dBA
Nivel de presión sonora (controles plataforma)	75 dBA
Vibración	< 2.5 m/s ²

Diagrama de trabajo SX-180

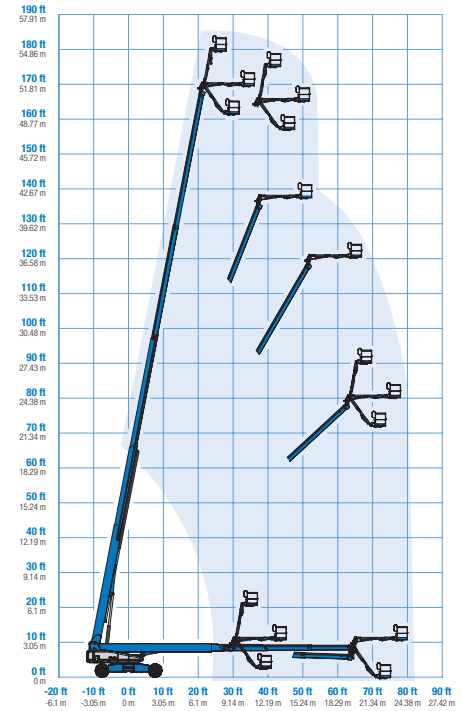
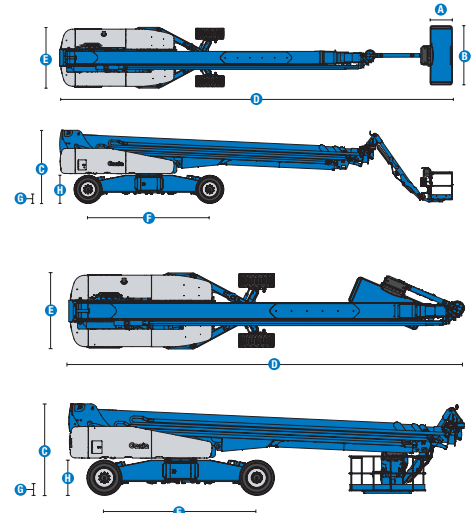
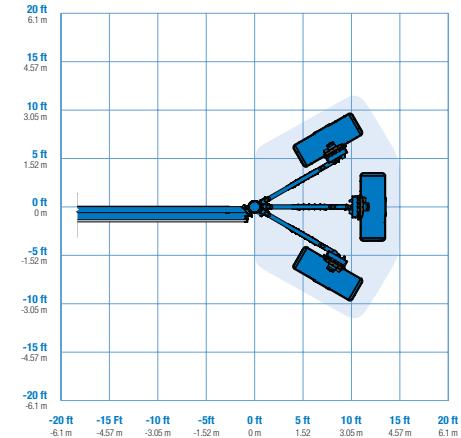


Diagrama de trabajo plumín SX-180



(1) En el sistema métrico, altura de trabajo = altura de la plataforma + 2 m.
 (2) La pendiente superable es aplicable a la conducción en pendientes y puede variar en función de las opciones y de la configuración de la máquina. Consultar el manual del operario para saber más.
 (3) El peso se refiere a la configuración estándar y puede variar en función de las opciones y de la normativa vigente en el país de entrega de la máquina.
 (4) La información de la presión sobre el suelo es aproximada y puede variar dependiendo de las opciones y configuraciones de la máquina. Debe utilizarse siempre junto a medidas de seguridad adecuadas.

Genie® SX™ -180

SKU: Modelo Estándar

- **SX180001AF0002:** SX-180, 12kW, Listo para soldar, 4x4
- SX-180, 4x4*

* Fabricación bajo pedido

Opciones Disponibles		S	S+	Bt0
Aliment.	74 hp, 55 kW, Deutz TD2.9L, Turbo Diesel, T4f	✓	✓	✓
	Kit para clima frío			○
	Prelimpiador de toma de aire diesel			○
	Sistema de cierre de aire positivo			○
	Protección contra re arranque de motor	✓	✓	✓
	Parada automática del motor en caso de anomalía	✓	✓	✓
	Bujía incandescente en cilindro (sólo diesel)	✓	✓	✓
Cesta	Cesta de triple entrada 8ft/2.44m con puerta lateral abatible	✓	✓	✓
	Joystick de doble eje	✓	✓	✓
	Control de dirección en joystick	✓	✓	○
	Toma de aire en cesta			○
	Tapas de caja de control		○	○
	Lift Guard Malla de Protección completa			○
	Lift Guard Malla de Protección de media altura			○
	Paquete de luces: luces de conducción y de trabajo		○	○
	Listo para soldar 7.5kW			○
	Listo para soldar 12kW			○
	Plumín giratorio 3,05 m	✓	✓	✓
	4 modos de dirección	✓	✓	✓
	Capacidad de carga 340kg	✓	✓	✓
	Sistema de habilitación de desplazamiento	✓	✓	✓
	Bocina	✓	✓	✓
	Lift Guard Alarma de contacto	✓	✓	✓
	Lift Tools Bandeja de trabajo	✓	✓	✓
	Sistema de sensores de carga en cesta	✓	✓	✓
	Controles proporcionales	✓	✓	✓
	Cesta de nivelación automática	✓	✓	✓
Cubierta protectora anillo de giro	✓	✓	✓	
Chasis	Lift Connect Sistema telemático	✓	✓	✓
	Listo para sistema telemático	✓	✓	✓
	Actualización Lift Connect con Access Manager		○	○
	Aceite hidráulico biodegradable			○
	Aceite hidráulico clima frío			○
	Aceite hidráulico resistente al fuego			○
	Neumáticos rellenos de espuma, todoterreno	✓	✓	✓
	Kit para entorno hostil			○
	Motores de accionamiento de 2 velocidades	✓	✓	✓
	Paquete de alarmas: incluye baliza y alarma de desplazamiento	✓	✓	✓
	Función de bloqueo de elevación del brazo y de desplazamiento por chasis inclinado	✓	✓	✓
	Alarma de descenso, inclinación y movimiento	✓	✓	✓
	Sistema de batería dual	✓	✓	✓
Contador de horas	✓	✓	✓	
Refrigerador aceite hidráulico	✓	✓	✓	
Tech Pro Link conector	✓	✓	✓	
Ejes extensibles X-Chassis	✓	✓	✓	

- S Configuración estándar
- S+ Configuración estándar con opciones
- Bt0 Fabricación bajo pedido
- ✓ Características estándar
- Opciones



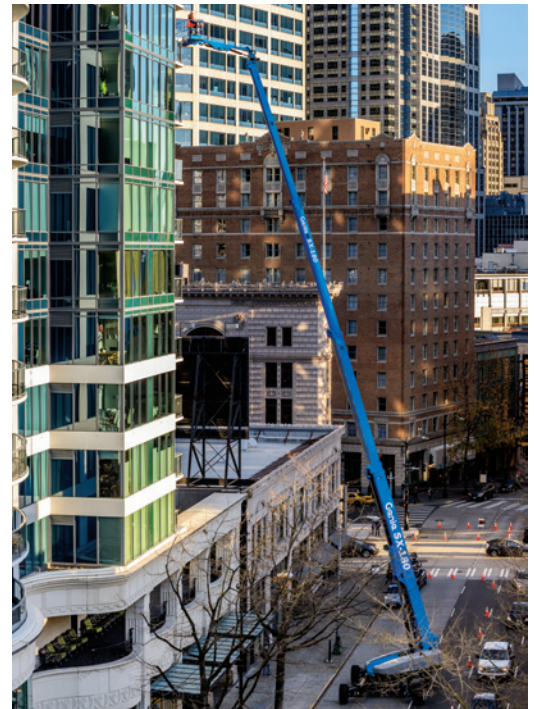
Estabilidad



Capacidad de carga
340kg



Plumín giratorio
3,05m



Accesorios Originales Genie⁽¹⁾

- Herramientas de productividad Lift Tools
- Sistema de telemática Lift Connect
- Herramienta de diagnóstico Tech Pro Link

(1) Accesorios adicionales originales Genie disponibles en Parts.GenieLift.com

Las especificaciones de productos están sujetas a cambios sin previo aviso ni obligación por parte de Genie. Las fotografías y/o esquemas de este folleto sólo aparecen con fines ilustrativos. Si desea instrucciones sobre el correcto uso de este equipo, consulte el Manual del Operario. El incumplimiento de las instrucciones del manual del operario así como la actuación irresponsable de cualquier tipo por parte del operario pueden causar lesiones graves o la muerte. La única garantía aplicable y que sirve de referencia para nuestros diferentes productos es nuestra garantía contractual validada por nuestros servicios técnicos. No será válida ninguna otra garantía ni oral ni escrita. Los productos y servicios listados pueden ser marcas registradas, patentes, o nombres registrados de Terex Corporation y/o sus filiales en los EE.UU. y en numerosos otros países. Terex, Genie, Quality By Design, Xtra Capacity, Lift Power, Lift Guard, Lift Tools, Lift Connect y Tech Pro Link son marcas registradas de Terex Corporation o de sus filiales.