

# Genie® GR-12, GR-15 & GR-20

## Especificaciones

Modelos	GR-12	GR-15	GR-20
Altura de trabajo máx. - en interiores <sup>(1)</sup>	5,45 m	6,47 m	8,02 m
Altura de trabajo máx. - en exteriores <sup>(1)</sup>	4,80 m	5,40 m	6,70 m
Altura de la cesta máx. - en interiores	3,45 m	4,47 m	6,02 m
Altura de la cesta máx. - en exteriores	2,80 m	3,40 m	4,70 m
<b>A</b> <b>B</b> Dimensiones de la cesta (longitud x anchura) - retraída estándar	0,89×0,75 m	0,89×0,75 m	0,89×0,75 m
Dimensiones de la cesta (longitud x anchura) - extendida estándar	1,4×0,75 m	1,4×0,75 m	1,4×0,75 m
<b>C</b> Altura - replegada	1,78 m	1,78 m	1,98 m
<b>D</b> Longitud - replegada	1,35 m	1,35 m	1,35 m
<b>E</b> Anchura	0,75 m	0,75 m	0,80 m
<b>F</b> Altura libre sobre el suelo (centro)	6 cm	6 cm	6 cm

## Productividad

Máx. personas en la cesta (int./ext.)	1/1	1/1	1/1
Capacidad de carga	227 kg	227 kg	159 kg
Capacidad de carga - extensión de cesta extendida	113 kg	113 kg	113 kg
Velocidad de desplazamiento - replegada	4,0 km/h	4,0 km/h	4,0 km/h
Velocidad de desplazamiento - elevada	0,8 km/h	0,8 km/h	0,8 km/h
Pendiente superable	30 %	30 %	30 %
Radio de giro - int.	0 cm	0 cm	0 cm
Radio de giro - ext.	1,32 m	1,32 m	1,32 m
Velocidad de elevación/descenso	20/18 sec	21/19 sec	24/21 sec
Controles - proporcionales	24V DC	24V DC	24V DC
Neumáticos - no dejan marcas	25×8×20 cm	25×8×20 cm	25×8×20 cm
Activación sensor de inclinación (longitudinal/transversal)	3° / 1,5°	3° / 1,5°	3° / 1,5°

## Potencia

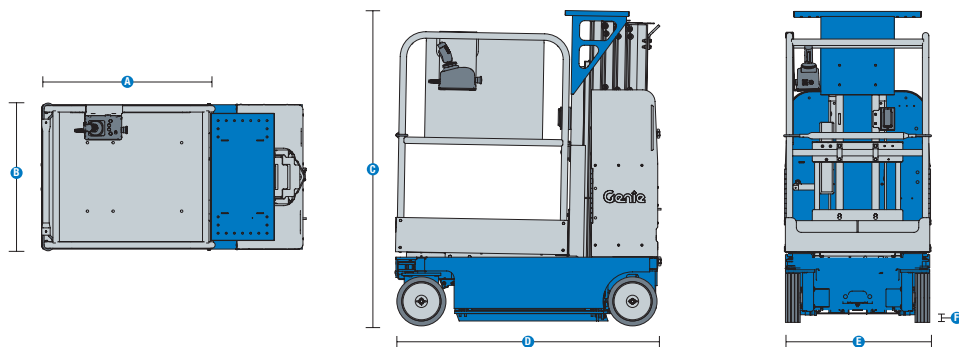
Alimentación	24V (4×6V 225Ah)	24V (4×6V 225Ah)	24V (4×6V 225Ah)
Capacidad del depósito hidráulico	8,33L	8,33L	8,33L

## Peso<sup>(3)</sup> y Presión sobre el suelo<sup>(4)</sup>

Peso	763 kg	988 kg	1.140 kg
Carga neumática máx.	308 kg	327 kg	395 kg
Presión de contacto neumático	721,3 KPa	763,7 Kpa	922,8 Kpa
Presión sobre suelo ocupado	9,6 kPa	12,1 kPa	12,0 kPa

## Niveles de ruido y vibración

Nivel de presión sonora (suelo)	< 70 dBA	< 70 dBA	< 70 dBA
Nivel de presión sonora (cesta)	< 70 dBA	< 70 dBA	< 70 dBA
Vibraciones	< 2,5 m/s <sup>2</sup>	< 2,5 m/s <sup>2</sup>	< 2,5 m/s <sup>2</sup>



(1) Altura de trabajo = Altura de la plataforma + 2 m

(2) La pendiente superable es aplicable al desplazamiento en pendientes y puede variar en función de las opciones y de la configuración de la máquina. Consultar el manual del operario para más información.

(3) El peso se refiere a la configuración estándar y puede variar en función de las opciones y/o de la normativa del país.

(4) La información de la presión sobre el suelo es aproximada y puede variar dependiendo de las opciones y configuraciones de la máquina. Debe utilizarse siempre en combinación con factores de seguridad adecuados.

# Genie® GR-12, GR-15 & GR-20

## SKU: Modelo Estándar

- GR-12\*
- **GR150001CE0003:** GR-15, 220V
- **GR200001CE0005:** GR-20, 220V

\* Fabricación bajo pedido

## SKU: Modelo Estándar

- GR-12\*
- **GR150001CE0001:** GR-15, 110V
- **GR200001CE0006:** GR-20, 110V

Opciones Disponibles		S	S+	Bt0
Aliment.	Baterías FLA estándar	✓	✓	✓
	Baterías AGM, libres de mantenimiento			○
	110V/50Hz			○
	220V/50Hz			○
Cesta	Enchufes sin diferencial	✓	✓	✓
	Cesta estándar de aluminio con barra deslizante	✓	✓	✓
	Cesta de extensión de aluminio con barra deslizante			○
	Cesta de extensión aluminio con puerta			○
	Bocina de automoción		○	○
	Bandeja de herramientas Lift Tools		○	○
	Toma de corriente AC en cesta	✓	✓	✓
	Sistema auxiliar bajada plataforma	✓	✓	✓
	Barra protectora de controles de cesta	✓	✓	✓
	Sistema de sensores de carga en cesta	✓	✓	✓
	Elevación proporcional	✓	✓	✓
Sistema de control de zona dual SmartLink	✓	✓	✓	
Chasis	Sistema telemático Lift Connect		○	○
	Actualización Lift Connect con Access Manager		○	○
	Aceite hidráulico biodegradable Eco32		○	○
	Corte de funciones durante la carga		○	○
	Lift Guard Alarma Ruido Blanco		○	○
	Alarma de descenso, inclinación y movimiento	✓	✓	✓
	Luces destellantes de doble LED	✓	✓	✓
	Dobles frenos multidisco	✓	✓	✓
	Cubiertas traseras de ABS abatibles para facilitar el acceso	✓	✓	✓
	Contador de horas	✓	✓	✓
	Liberación hidráulica del freno	✓	✓	✓
	Alojamiento de fácil acceso para horquillas de caretilla	✓	✓	✓
	Sistema de diagnóstico a bordo con indicador de carga de batería	✓	✓	✓
	Punto de sujeción de grúa	✓	✓	✓
	Protección antibaches	✓	✓	✓
Neumáticos sólidos que no dejan marcas	✓	✓	✓	
Tech Pro Link Conector	✓	✓	✓	
Puntos de inmovilización	✓	✓	✓	

- S Configuración estándar
- S+ Configuración estándar con opciones
- Bt0 Fabricación bajo pedido
- ✓ Características estándar
- Opciones



Radio de giro interior cero



Acceso estrecho



Baja altura de entrada



### Accesorios Originales Genie<sup>(1)</sup>

- Herramientas de productividad Lift Tools
- Extensión de suscripción telemática Lift Connect
- Herramienta de diagnóstico Tech Pro

(1) Accesorios adicionales originales Genie disponibles en [Parts.GenieLift.com](https://Parts.GenieLift.com)

Las especificaciones de productos están sujetas a cambios sin previo aviso ni obligación por parte de Genie. Las fotografías y/o esquemas de este folleto sólo aparecen con fines ilustrativos. Si desea instrucciones sobre el correcto uso de este equipo, consulte el Manual del Operario. El incumplimiento de las instrucciones del manual del operario así como la actuación irresponsable de cualquier tipo por parte del operario pueden causar lesiones graves o la muerte. La única garantía aplicable y que sirve de referencia para nuestros diferentes productos es nuestra garantía contractual validada por nuestros servicios técnicos. No será válida ninguna otra garantía ni oral ni escrita. Los productos y servicios listados pueden ser marcas registradas, patentes, o nombres registrados de Terex Corporation y/o sus filiales en los EE.UU. y en numerosos otros países. Terex, Genie, Quality By Design, Xtra Capacity, Lift Power, Lift Guard, Lift Tools, Lift Connect y Tech Pro Link son marcas registradas de Terex Corporation o de sus filiales.