



5.21



SECTORES DE USO



INDUSTRIA

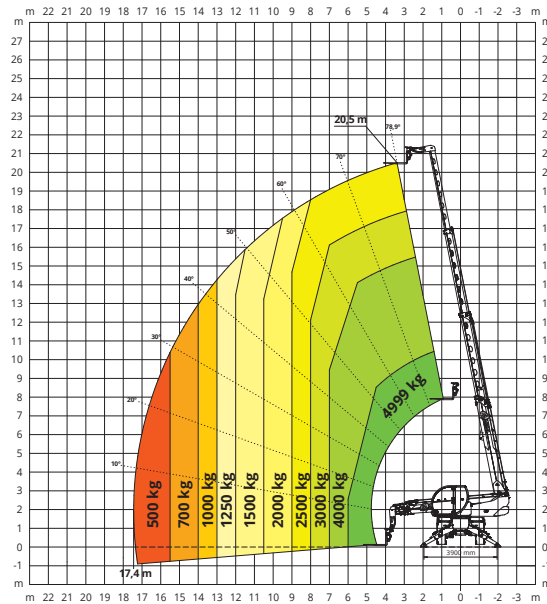


CONSTRUCCIÓN

Altura máxima de elevación: 20,50 m
Alcance máximo: 17,40 m
Transmisión hidrostática
con control electrónico
Corrector de nivelación automático
Estabilizadores pivotantes

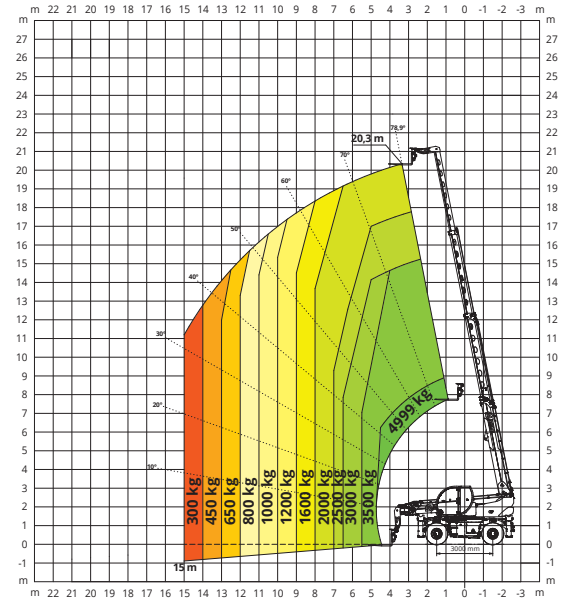
SOBRE ESTABILIZADORES

ESQUEMA DE CAPACIDADES DE CARGA EN ESTABILIZADORES EXTENDIDOS 360°



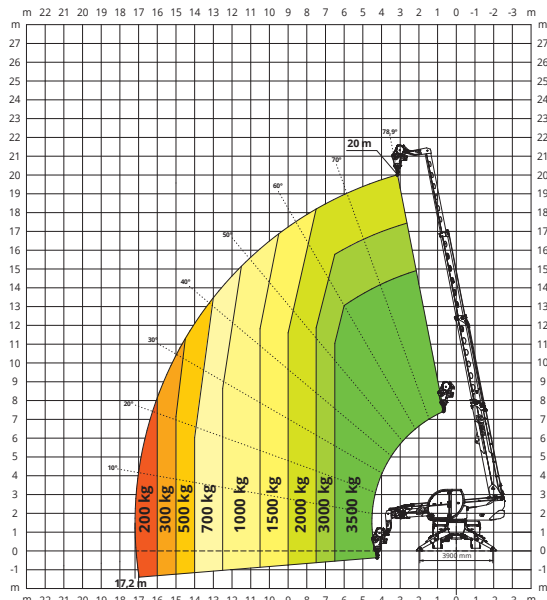
SOBRE NEUMÁTICOS

ESQUEMA DE CAPACIDADES DE CARGA DELANTERA SOBRE NEUMÁTICOS



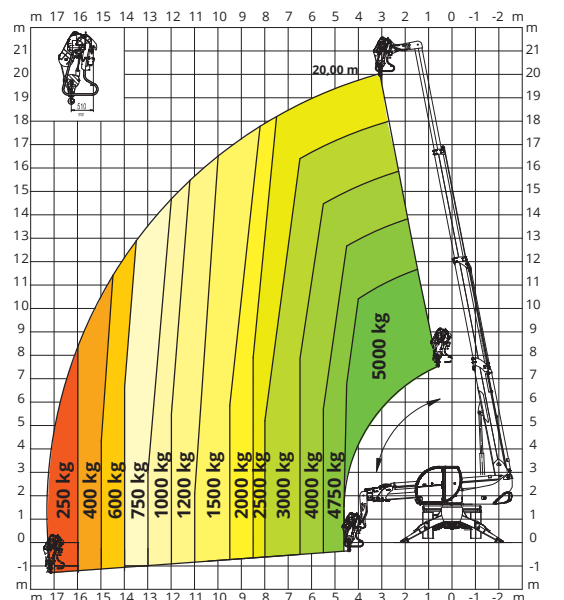
W 3,5

CABRESTANTE 3500 kg



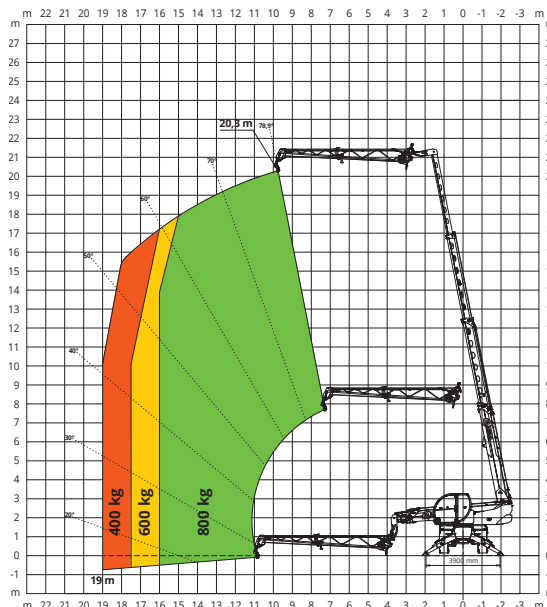
W 5

CABRESTANTE 5000 kg



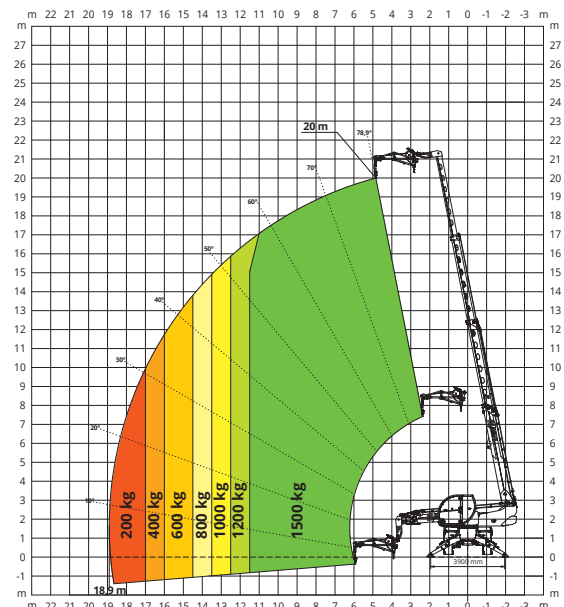
JW 800

PLUMÍN CON CABRESTANTE 800 kg



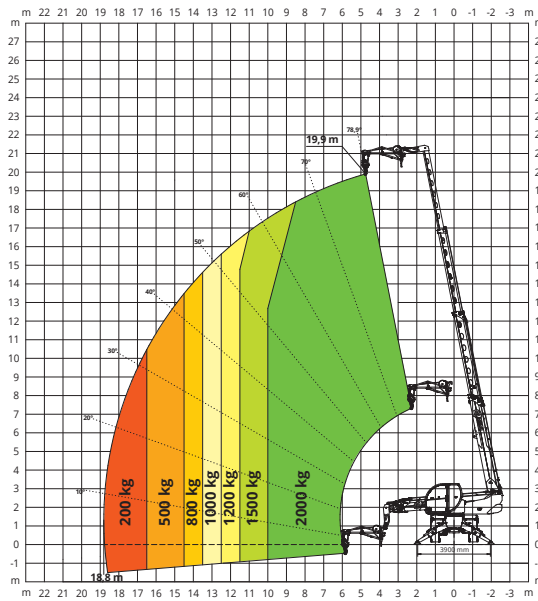
JW 1500

PLUMÍN CON CABRESTANTE 1500 kg



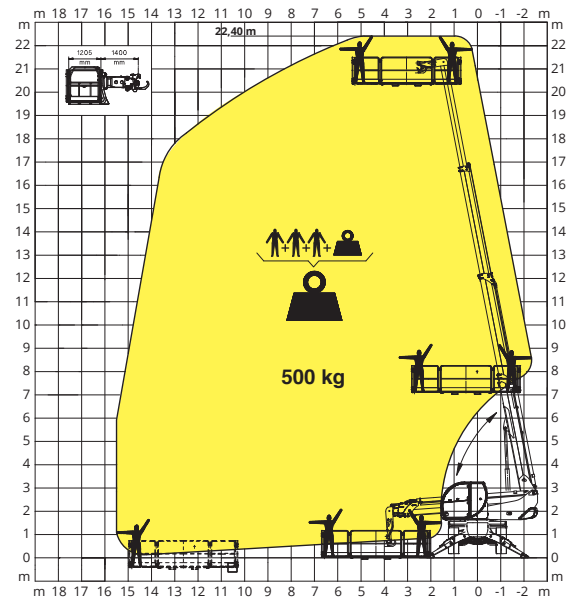
JW 2000

PLUMÍN CON CABRESTANTE 2000 kg



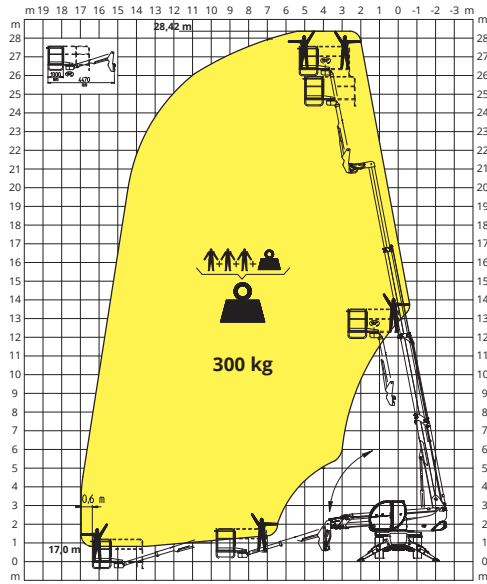
REP 2-4,5

CESTA EXTENSIBLE GIRATORIA 500 kg



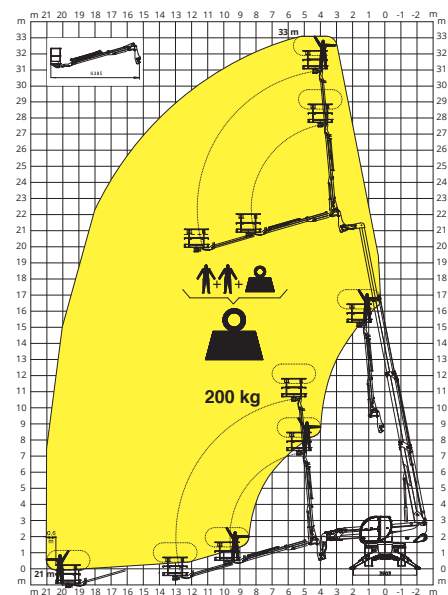
TP

CESTA TELESCÓPICA PIVOTANTE CON GIRO DE 180°



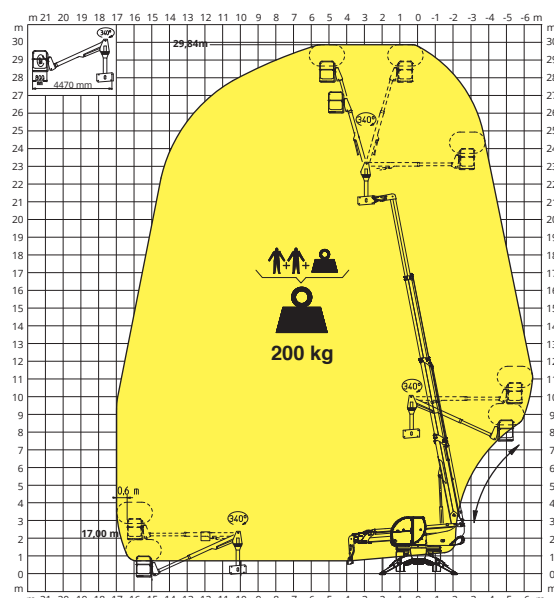
TP 2.10

CESTA TELESCÓPICA 200 kg - 10 m



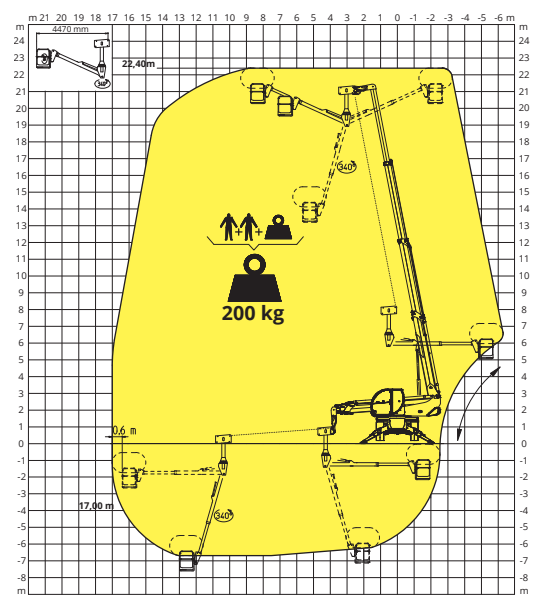
TP O-U

CESTA TELESCÓPICA PIVOTANTE POSITIVO-NEGATIVO CON GIRO DE 340°



TP O-U

CESTA TELESCÓPICA PIVOTANTE POSITIVO-NEGATIVO CON GIRO DE 340°



DESCRIPCIÓN DE LA MAQUINA	Manipuladora telescópica giratoria	RTH 5.21		
	Capacidad máxima de elevación	4999 kg (baricentro a 500 mm)		
	Altura máxima de elevación	20,50 m		
	Rotación	360° (continua)		
MOTOR	Tipo	Deutz TCD 3,6 L4 Stage V	Deutz TCD 3,6 L4 Stage IV	Deutz TCD 3,6 L4 EDG Stage IIIA
	Potencia nominal	100 kW (136 CV) a 2200 rpm		
	Par máximo	500 Nm a 1600 rpm		
	Cilindrada	3,6 l		
	Número de cilindros	4 en línea		
	Configuración del motor	Diésel de inyección directa turboalimentado		
	Sistema de refrigeración	Agua – intercooler		
TRANSMISIÓN	Tipo	Hidrostática		
	Modelo	Danfoss / Rexroth		
	Presión máxima	480 bar		
	Caudales	Bomba de caudal variable con control electrónico Motor de cilindrada variable		
	Caja de cambios	Caja de transferencia de 2 marchas adelante y atrás		
EJES Y FRENOS	Tipo	Ejes con reductores epicicloidales		
	Eje trasero	Eje oscilante y dirección con bloqueo hidráulico		
	Eje delantero	Oscilante, de dirección con nivelación +/- 8°		
	Freno de servicio	Multidisco en baño de aceite en cada eje, de accionamiento hidráulico		
	Freno de estacionamiento	Hidráulico negativo		
	Medidas de neumáticos	445/65 R22,5		
PRESTACIONES	Velocidad máxima de desplazamiento	40 km/h		
	Fuerza máx. de tracción en el gancho	72 kN		
	Pendiente superable	45%		
	Radio de giro (en las horquillas)	5780 mm		
PESOS	Total en vacío	15900 kg		
	Delantero en vacío (brazo retraído y bajado)	8800 kg		
	Trasero en vacío (brazo retraído y bajado)	7100 kg		
CAPACIDAD DE DEPÓSITOS Y SISTEMAS	Combustible	175 l	175 l	175 l
	AdBlue	10 l	10 l	-
	Aceite hidráulico	165 l	165 l	165 l
	Aceite del motor	9 l	9 l	9 l
	Líquido de refrigeración	20 l	20 l	20 l
SISTEMA HIDRÁULICO PARA MOVIMIENTOS	Presión máx. de trabajo	350 bar		
	Tipo de sistemas	Load sensing		
	Bomba de servicios	Danfoss / Casappa – desplazamiento variable		
	Distribuidor para movimientos de brazo y torreta	Danfoss – Válvula electroproporcional SIL 2		
	Distribuidor para estabilizadores	Bosch Rexroth – Actuadores electrohidráulicos		
	Control de movimientos	2 joysticks de Danfoss de doble eje con dispositivo de hombre muerto Control con tecnología CAN bus		
CUMPLIMIENTO NORMATIVO	EN 1459-2: sobre la norma para carretillas autopropulsadas de alcance variable EN 13000: sobre los requisitos de las grúas móviles EN 280: sobre los requisitos de las plataformas elevadoras móviles FOPS/ROPS UE 2016/1628: sobre los requisitos relativos a las emisiones de motores			

Los datos de este folleto son informativos y están sujetos a cambios sin previo aviso.

