

# GRÚAS USADAS

## ESPECIFICACIONES TÉCNICAS

**TREX**



UNA EMPRESA FERREYCORP

<b>Marca</b>	Grove	<b>Capacidad Nominal</b>	70
<b>Modelo</b>	TMS700E	<b>Serie</b>	235458
<b>Año Fabricación</b>	2017	<b>Estado</b>	Disponible
		<b>Ubicación</b>	Antofagasta
		<b>Horómetro Chasis</b>	<i>Por confirmar</i>
		<b>Horómetro Super.</b>	1,559.5 horas hrs (al 11/09/2017)

### CHASIS



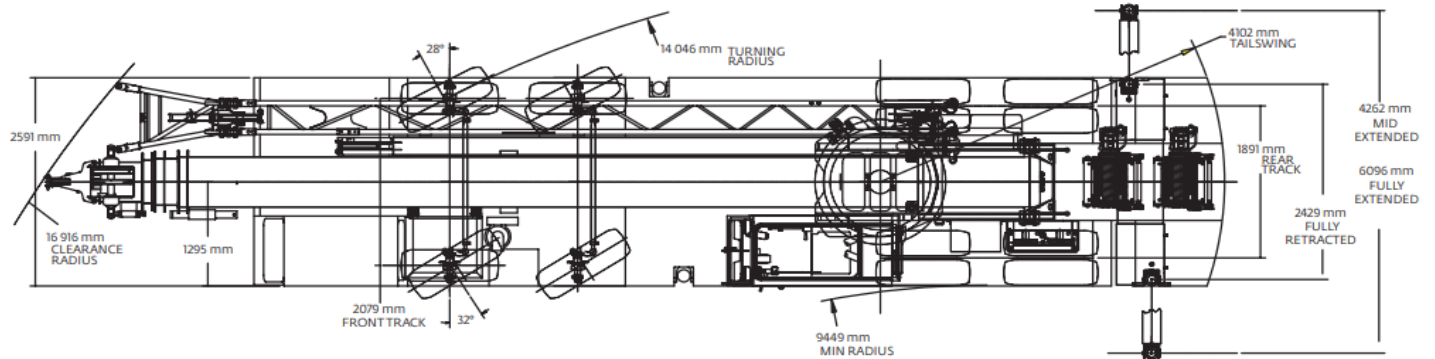
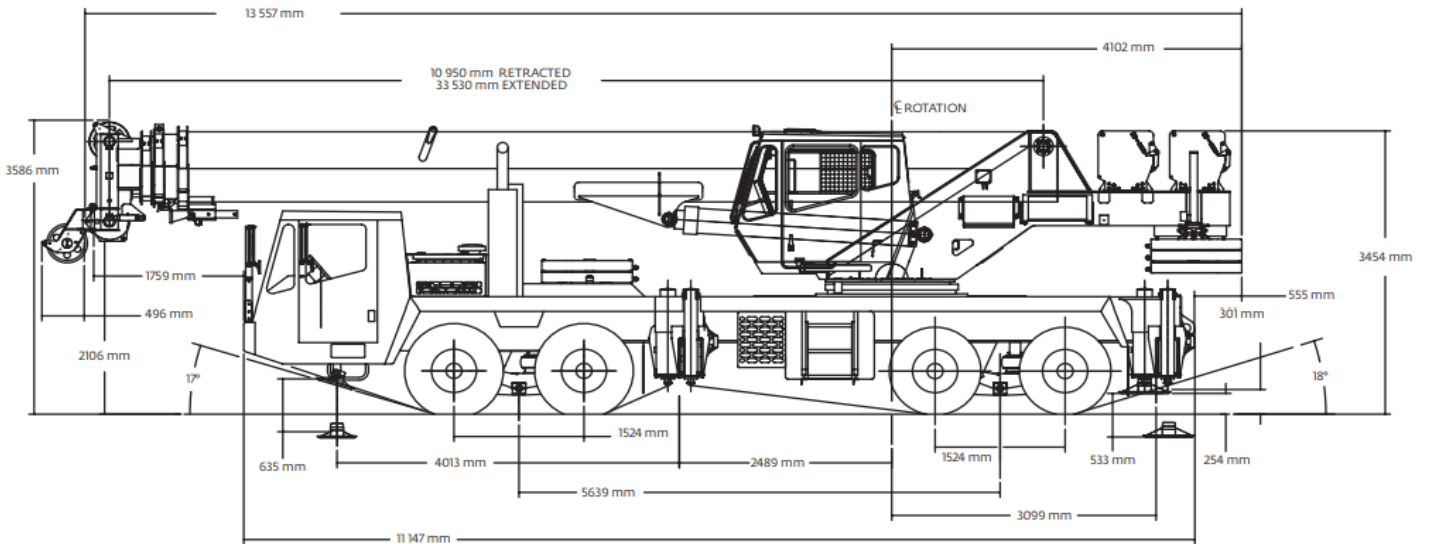
<b>Kilometraje Chasis</b>	<i>Por confirmar</i>
<b>Motor chasis.-Marca</b>	Cummins
<b>Motor chasis.-Modelo</b>	QSM11
<b>Motor chasis.-Serie</b>	<i>Por confirmar</i>
<b>Motor chasis.-Potencia</b>	336 kW @2,000 rpm
<b>Velocidad máxima</b>	104
<b>Norma Emisión</b>	Tier 3
<b>Medida Neumáticos</b>	315/80R 22.5
<b>Dirección</b>	8X4X4

### SUPERESTRUCTURA



<b>Motor Super.-Marca</b>	<i>No Aplica</i>
<b>Motor Super.-Modelo</b>	<i>No Aplica</i>
<b>Motor Super.-Serie</b>	<i>No Aplica</i>
<b>Pluma Principal (HA)</b>	11.0 m - 33.5 m
<b>Plumín Auxiliar (HAV)</b>	<i>No Aplica</i>
<b>Desvío angular (HAV)</b>	<i>No Aplica</i>
<b>Plumín Fijo (LF)</b>	<i>No Aplica</i>
<b>Runner/Rooster</b>	<i>No Aplica</i>
<b>Luffer</b>	<i>No Aplica</i>
<b>Superlift</b>	<i>No Aplica</i>

<b>Contrapeso</b>	7.4
<b>Winche auxiliar (H2)</b>	Aplica
<b>Cables-diámetro</b>	19 mm / 19 mm
<b>Cables-longitud</b>	152 m / 152 m
<b>Cables-tracción</b>	74.7 kN / 74.7 kN
<b>Poleas</b>	5
<b>Gancho 1-cap.</b>	50
<b>Gancho 2-cap.</b>	6
<b>Gancho 3-cap.</b>	<i>No Aplica</i>
<b>Indicador de momento de carga</b>	CCS (Crane Control System)



## CONTACTO

**Gonzalo Salazar**

Gerente Central de negocios Latam

Teléfono: (+56) 9 3439 3454

E-mail: gonzalo.salazar@equipostrex.com

Trex Chile

Av. Puerta Sur 03360 -San Bernardo, Santiago

<http://www.equipostrex.com/per/inicio.html>

**Documento elaborado por el área de Producto-Trex Latam**

*Esta oferta es de carácter informativo. Para mayor información, póngase en contacto con nuestro soporte de ventas.*

*Oferta sujeta a venta previa.*