



# PRODUCTIVIDAD, MAXIMIZADA.

**1,500 – 3,500 KG. CAPACIDAD**  
**COMBUSTIÓN INTERNA**  
**MONTACARGAS CON LLANTAS NEUMÁTICAS**

# COMPROBADO: TRABAJA MÁS DURO

## Experimente Un Nuevo Nivel de Productividad

Dele a su negocio una elevación de productividad – con la serie de montacargas de Combustión Interna con llantas neumáticas Cat® 1,500 - 3,500 kg. Esta serie le da batalla a los días de trabajo más duros para ayudarle a avanzar más – todo el día, todos los días.

### VENTAJAS PARA USTED:

- 1,500 – 3,500 kg. de capacidades de levantamiento
- Excelentes velocidades de recorrido y una aceleración poderosa para una mayor productividad.
- Velocidades de elevación y descenso superiores que dan como resultado tiempos de ciclo más bajos
- Servicio y soporte de clase mundial provistos por la mejor red de distribuidores en la industria

### APLICACIONES CLAVES:

- Materiales de construcción y suministros de jardín
- Productos químicos y relacionados
- Metales manufacturados
- Maquinaria y equipo industrial
- Leña y madera
- Metales primarios
- Piedra, arcilla y vidrio
- Comercio al mayoreo/bienes duraderos



**Motor de Cuatro Cilindros**  
Diseñado para productividad



**Más Versatilidad**  
Calidad uniforme en una variedad de aplicaciones



**Ergonomía Superior**  
Para aumentar la comodidad del operador



**Fácil Mantenimiento**  
Una promesa de soporte post-venta de nivel superior



# ALTO DESEMPEÑO, DURABLE Y CONFIABLE.

## Para Mantener en Marcha Su Negocio

La serie de montacargas Cat de llantas neumáticas ha sido fabricada para satisfacer cada una de las necesidades de su negocio — con un desempeño confiable, robusta durabilidad y soporte de clase mundial de su distribuidor local de confianza.

### MAYOR CONFIABILIDAD, MÁXIMO TIEMPO DE FUNCIONAMIENTO

- **Radiador con Aleta Corrugada** – El sistema de enfriamiento de esta serie está equipado con un radiador de aleta corrugada con núcleo de aluminio que resiste la corrosión y transfiere el calor en forma más eficiente. El resultado es un montacargas cuyo funcionamiento es más frío, brindando así una mayor confiabilidad y periodos de operación más largos.
- **Filtro de aire Cyclone y Toma de Aire en Posición Alta** – El sistema de toma de aire absorbe desde niveles más altos, en donde la contaminación es menos probable, mientras que el filtro de aire reduce el riesgo de que la suciedad ingrese al compartimiento del motor y contamine el aceite del motor. Además de minimizar el riesgo de una falla mecánica, esto redundará en:
  - Menor consumo de combustible
  - Mayor potencia
- **Mástil Durable** – Bridas angostas y mangueras y cadenas con una inclinación de 45° mejoran la visibilidad a través del mástil, mientras que los canales profundos y los seis rodillos de carga ofrecen una mayor resistencia y rigidez. Dos puntos de contacto entre los canales y los rodillos de carga aumentan la capacidad del mástil para manejar fuerzas de empuje, mientras que los rodillos de empuje laterales ayudan a conservar la alineación.

### MEJOR DESEMPEÑO

- **Transmisión Automática Powershift de Una Sola Velocidad** – El convertidor de par de la transmisión funciona en combinación precisa con el motor para suministrar niveles altos de par para dar potencia al montacargas, ofreciendo al mismo tiempo una conducción suave.

### DURABILIDAD OPCIONES

- **Paquete Indicador de Servicio** – En la pantalla premium LED/LCD vienen incluidos un indicador de servicio del depurador de aire y una luz de advertencia del refrigerante del radiador, para mantener informado al operador sobre las necesidades de servicio.
- **Sistema de Apagado del Motor** – Este sistema vigila la presión de aceite del motor y las temperaturas de la transmisión y del refrigerante. El montacargas reducirá la velocidad o se apagará si este sistema detecta condiciones inseguras.
- **Malla para Chasis** – De fácil instalación para brindar mayor protección contra la suciedad y los desechos, la malla para chasis protege a las hojas de la cubierta protectora del ventilador y a los cojinetes para mantener funcionando el montacargas con un desempeño óptimo. También ofrece un acceso rápido para cambios de aceite y mantenimiento regular.

# GRANDE EN COMODIDAD

## Diseñada para Un Control Óptimo

La serie Cat GP15NM/DP20NM está equipada con características esenciales para ayudar a mantener a sus operadores alertas y confiados a lo largo del día de trabajo. Una ergonomía de nivel superior y una conducción suave se combinan para ayudar a su negocio a alcanzar la máxima productividad - todo el día, todos los días.

### MAYOR CONOCIMIENTO

- **Visibilidad Optimizada** – Los angostos canales del mástil ofrecen una visibilidad por todas partes y líneas clara de visión hacia el sitio de trabajo circundante, mientras que el techo protector y el perfil esbelto del mástil ofrecen una mayor visibilidad al conducir y elevar.
- **Luces de trabajo LED delanteras** – Las luces de trabajo LED, montadas sobre el techo protector, tienen una vida más prolongada, minimizan el deslumbramiento y son más frías que las bombillas tradicionales – todas son características que disminuyen el costo de propiedad mientras mejoran la productividad del operador.
- **Alarma Electrónica de Reversa** – Esta serie está equipada con una alarma sonora de reversa. La alarma suena cada vez que el montacargas se encuentra en reversa, alertando a peatones y a los demás operadores que trabajan en la cercanía.
- **Paquete Premium Luces de Operación (Opcional)** – Incluye kit de espejo retrovisor, luces de trabajo LED traseras y luces traseras LED de combinación freno / reversa para ayudar a mantener al operador y a las demás personas que se encuentren en el área de trabajo al tanto del montacargas y sus movimientos.

### SISTEMA DE DETECCIÓN DE PRESENCIA (PDS)

El Sistema de detección de presencia (PDS) se activa siempre que el operador no abrocha el cinturón de seguridad durante la operación o deja la posición normal de operación sin activar el freno de estacionamiento. Este sistema integral de retroalimentación basado en computadora emplea indicadores audibles y visuales que alertan al operador de situaciones potencialmente peligrosas, mientras incrementa la conciencia del operador.

#### Características esenciales:

- Cuando el operador no se encuentra en la posición normal de operación, el PDS suspende electrónicamente el movimiento de recorrido motorizado y la activación de las funciones de manejo de carga.
- Cuando un operador se encuentre en la posición normal de operación, pero el cinturón de seguridad no esté abrochado, sonará una advertencia audible y aparecerá un indicador visible, alertando al operador.



### Panel de pantalla premium LED/LCD

Permite al operador vigilar los sistemas críticos para reducir el riesgo de tiempos muertos y ayudar a minimizar los costos

### Freno de Estacionamiento de Doble Acción

Requiere que el operador oprima un botón ubicado en la palanca para liberar el freno

### Dirección Asistida Hidráulica

Minimiza el esfuerzo que se necesita para guiar suavemente el montacargas, brindando mayor control y maniobrabilidad al operador

### Columna de Dirección Ajustable con Retorno Mecánico Rápido

Equipada con una función de memoria, para que la columna se regrese y se mantenga en su posición pre-establecida

### Asiento Confortable Con Cinturón de Seguridad Anaranjado Anti-cincho

El soporte lumbar y el ángulo del asiento proporcionan la posición más cómoda posible

## Mantener la Comodidad y Maximizar el Rendimiento

Una ergonomía de nivel superior y características de control se unen para ayudar a los operadores a lograr la máxima productividad y facilidad de uso.

### Portavasos y Bandeja de Conveniencia

### Control de Dirección Electrónico

Permite un cambio suave entre marcha al frente y reversa para una aceleración uniforme y cambios de dirección más fáciles

### Pedales Independientes de Freno y de Avance Lento

Presenta un sistema de dos pedales para aplicar simultáneamente los frenos y desenganchar el embrague para hacer avanzar lentamente el montacargas hacia adelante



Servicio y soporte local



Refacciones genuinas de OEM



Paquetes de financiamiento a la medida



Garantía de fábrica para una mayor protección

# MÁS CONFIANZA

## Soporte Local Con El Que Puede Contar

Una adquisición de montacargas Cat lo enlaza con una variedad de soluciones de manejo material, incluyendo servicio y soporte de clase mundial de su concesionario local de confianza. Con técnicos de servicio capacitados, un inventario de refacciones diversas y una amplia selección de opciones de servicio, su concesionario local puede ayudarlo a reducir costos, a mejorar la productividad y a administrar más eficientemente su negocio.

### FINANCIAMIENTO SIMPLIFICADO

Financiar su siguiente montacargas Cat es fácil con nuestra amplia variedad de opciones flexibles de arrendamiento y adquisición. Ya sea que desee financiar o rentar, su concesionario local de montacargas Cat puede ayudarlo a personalizar un paquete para su negocio.

### CUANDO CADA PARTE CUENTA

Al comprar refacciones con su concesionario local de montacargas Cat, puede descansar con la seguridad de que sus refacciones OEM genuinas se fabricaron cumpliendo el criterio de equipo original. Adicionalmente, todas las refacciones OEM de Cat lift trucks vienen con seis meses de garantía sin limite de horas.

### PRESTIGIO DETRÁS DE NUESTROS PRODUCTOS

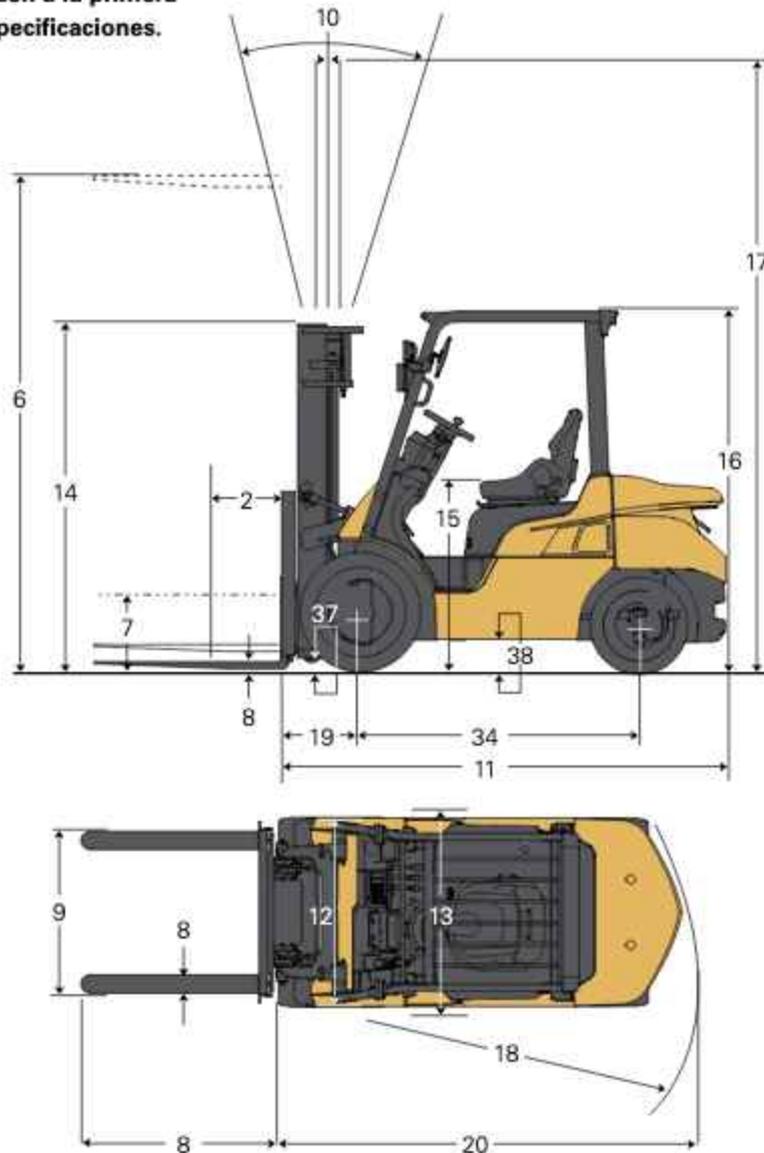
Entregamos tranquilidad mental, ayudando a nuestros montacargas a permanecer en el trabajo. Cada montacargas Cat nuevo está cubierto por una garantía de 1 año / 2,000 horas que incluye refacciones y mano de obra, así como componentes y sistemas. Con nuestra garantía extendida estándar del tren motriz de 2 años / 4,000 horas, usted tendrá la confianza que sólo se adquiere al poseer un montacargas Cat.

\* En la ubicación del concesionario.

† Los programas pueden estar sujetos a cambios sin notificación y pueden variar de acuerdo a la región. Por favor consulte con su concesionario de montacargas Cat local los términos y condiciones completos.

Características			GP15NM	GP18NM	GP20CNM	GP20NM	DP20NM	GP25NM	DP25NM	GP28NM	DP28NM	GP30NM	DP30NM	GP33NM	DP33NM	GP35NM	DP35NM																	
1	Capacidad en el centro de carga nominal	lb	3,000	1,500	3,500	1,750	4,000	2,000	4,000	2,000	4,000	2,000	5,000	2,500	5,000	2,500	5,500	2,800	5,500	2,800	6,000	3,000	6,000	3,000	6,500	3,300	6,500	3,300	7,000	3,500	7,000	3,500		
2	Capacidad en el centro de carga - distancia	pulg.	24	500	24	500	24	500	24	500	24	500	24	500	24	500	24	500	24	500	24	500	24	500	24	500	24	500	24	500	24	500	24	500
3	Potencia - eléctrico, diesel, gasolina o gas LP		gasolina/GLP		gasolina/GLP		gasolina/GLP		gasolina/GLP		gasolina/GLP		gasolina/GLP		gasolina/GLP		gasolina/GLP		gasolina/GLP		gasolina/GLP		gasolina/GLP		gasolina/GLP		gasolina/GLP		gasolina/GLP		gasolina/GLP		gasolina/GLP	
4	Tipo de llanta - cojin o neumática		neumática		neumática		neumática		neumática		neumática		neumática		neumática		neumática		neumática		neumática		neumática		neumática		neumática		neumática		neumática		neumática	
5	Ruedas (x=impulsada) - número delantera / trasera		2x / 2		2x / 2		2x / 2		2x / 2		2x / 2		2x / 2		2x / 2		2x / 2		2x / 2		2x / 2		2x / 2		2x / 2		2x / 2		2x / 2		2x / 2			
Dimensiones			GP15NM	GP18NM	GP20CNM	GP20NM	DP20NM	GP25NM	DP25NM	GP28NM	DP28NM	GP30NM	DP30NM	GP33NM	DP33NM	GP35NM	DP35NM																	
6	Altura máxima de la horquilla (parte superior de la horquilla) <sup>1)</sup>	pulg.	131	3,325	131	3,325	131	3,325	131.5	3,340	131.5	3,340	131.5	3,340	131.5	3,340	131.5	3,340	130.5	3,315	130.5	3,315	130.5	3,315	130.5	3,315	131.5	3,350	131.5	3,350	131.5	3,350	131.5	3,350
7	Altura libre de la horquilla <sup>1)</sup>	pulg.	4.5	115	4.5	115	4.7	120	5.5	140	5.5	140	5.5	140	5.5	140	5.7	145	5.7	145	5.7	145	5.7	145	5.9	150	5.9	150	5.9	150	5.9	150	5.9	150
8	Horquillas - espesor x largo x ancho <sup>1)</sup>	pulg.	1.4x42.0x3.9	35x 1,070x 100	1.4x42.0x3.9	35x 1,070x 100	1.6x42.0x3.9	40x 1,070x 100	1.6x42.0x3.9	40x 1,070x 100	1.6x42.0x3.9	40x 1,070x 100	1.6x42.0x3.9	40x 1,070x 100	1.8x42.0x4.9	45x 1,070x 125	1.8x42.0x4.9	45x 1,070x 125	1.8x42.0x4.9	45x 1,070x 125	1.8x42.0x4.9	45x 1,070x 125	2.0x42.0x4.9	50x 1,070x 125	2.0x42.0x4.9	50x 1,070x 125	2.0x42.0x4.9	50x 1,070x 125	2.0x42.0x4.9	50x 1,070x 125	2.0x42.0x4.9	50x 1,070x 125	2.0x42.0x4.9	50x 1,070x 125
9	Espaciado de la horquilla - mínimo / máximo de extremo a extremo	pulg.	79 / 36.2	200 / 920	79 / 36.2	200 / 920	79 / 36.2	200 / 920	8.7 / 39.4	220 / 1,000	8.7 / 39.4	220 / 1,000	8.7 / 39.4	220 / 1,000	8.7 / 39.4	220 / 1,000	8.7 / 39.4	220 / 1,000	9.8 / 39.4	250 / 1,000	9.8 / 39.4	250 / 1,000	9.8 / 39.4	250 / 1,000	9.8 / 39.4	250 / 1,000	9.8 / 39.4	250 / 1,000	9.8 / 39.4	250 / 1,000	9.8 / 39.4	250 / 1,000	9.8 / 39.4	250 / 1,000
10	Inclinación - hacia adelante / hacia atrás	grados	6° / 10°		6° / 10°		6° / 10°		6° / 10°		6° / 10°		6° / 10°		6° / 10°		6° / 10°		6° / 10°		6° / 10°		6° / 10°		6° / 10°		6° / 10°		6° / 10°		6° / 10°			
11	Longitud al frente de las horquillas	pulg.	89.0	2,260	90.4	2,295	92.5	2,350	98.0	2,490	98.0	2,490	100	2,550	104	2,645	104	2,645	104	2,645	107	2,720	107	2,720	108	2,750	108	2,750	110	2,790	110	2,790	110	2,790
12	Ancho - con llantas para una sola tracción	pulg.	41.9	1,065	41.9	1,065	41.9	1,065	45.3	1,150	45.3	1,150	45.3	1,150	50.2	1,275	50.2	1,275	50.2	1,275	50.2	1,275	50.2	1,275	50.2	1,275	50.2	1,275	50.8	1,290	50.8	1,290	50.8	1,290
13	Ancho - con llantas para doble tracción		-	-	-	-	-	-	64.6	1,640	64.6	1,640	64.6	1,640	64.6	1,640	64.6	1,640	64.6	1,640	64.6	1,640	64.6	1,640	64.6	1,640	64.6	1,640	64.6	1,640	64.6	1,640	64.6	1,640
14	Altura - con mástil abajo <sup>1)</sup>	pulg.	84.5	2,140	84.5	2,140	84.5	2,140	84.5	2,145	84.5	2,145	84.5	2,145	85.5	2,165	85.5	2,165	85.5	2,165	85.5	2,165	85.5	2,165	85.5	2,165	85.5	2,165	85.5	2,165	85.5	2,165	85.5	2,165
15	Altura del asiento hasta SIP	pulg.	44.4	1,127	44.4	1,127	44.4	1,127	44.8	1,137	44.8	1,137	44.8	1,137	46.7	1,187	46.7	1,187	46.7	1,187	46.7	1,187	46.7	1,187	46.7	1,187	46.7	1,187	46.7	1,187	46.7	1,187	46.7	1,187
16	Altura - hasta la parte superior del techo protector	pulg.	82.7	2,100	82.7	2,100	82.7	2,100	82.9	2,105	82.9	2,105	82.9	2,105	83.7	2,125	83.7	2,125	83.7	2,125	83.7	2,125	83.7	2,125	83.7	2,125	83.7	2,125	83.7	2,125	84.3	2,140	84.3	2,140
17	Altura - con mástil extendido <sup>1)</sup>	pulg.	179	4,549	179	4,549	179	4,549	180	4,564	180	4,564	180	4,564	178.5	4,536	178.5	4,536	178.5	4,536	178.5	4,536	178.5	4,536	180	4,566	180	4,566	180	4,566	180	4,566	180	4,566
18	Radio de giro exterior mínimo	pulg.	78.8	1,980	78.8	1,980	79.5	2,020	86.6	2,200	86.6	2,200	87.8	2,230	91.1	2,315	91.1	2,315	93.7	2,380	93.7	2,380	93.7	2,380	95.7	2,430	95.7	2,430	96.1	2,440	96.1	2,440	96.1	2,440
19	Constante del momento de carga	pulg.	15.7	400	15.7	400	16.3	415	17.9	455	17.9	455	17.9	455	19.3	490	19.3	490	19.3	490	19.3	490	19.3	490	19.3	490	19.3	490	19.5	495	19.5	495	19.5	495
20	Pasillo mínimo - aplado a 90° - sin espacio libre cuando no hay carga	pulg.	92.5	2,350	93.7	2,380	95.9	2,435	105	2,655	105	2,655	106	2,685	110	2,805	110	2,805	110	2,805	113	2,870	113	2,870	115	2,920	115	2,920	116	2,935	116	2,935	116	2,935
Desempeño			GP15NM	GP18NM	GP20CNM	GP20NM	DP20NM	GP25NM	DP25NM	GP28NM	DP28NM	GP30NM	DP30NM	GP33NM	DP33NM	GP35NM	DP35NM																	
21	Velocidad de recorrido - con carga / vacío	mph	10.9 / 11.8	17.5 / 19.0	10.9 / 11.8	17.5 / 19.0	11.2 / 11.5	18.0 / 18.5	10.6 / 11.5	17.0 / 18.5	10.3 / 11.2	16.5 / 18.0	10.6 / 11.5	17.0 / 18.5	10.3 / 10.9	16.5 / 17.5	10.6 / 11.2	17.0 / 18.0	9.9 / 10.9	16.0 / 17.5	10.6 / 11.2	17.0 / 18.0	9.9 / 10.9	16.0 / 17.5	10.9 / 11.5	17.5 / 18.5	10.3 / 11.2	16.5 / 18.0	10.9 / 11.5	17.5 / 18.5	10.3 / 11.2	16.5 / 18.0		
22	Velocidad de elevación - con carga / vacío	fpm	122 / 124	0.62 / 0.63	122 / 124	0.62 / 0.63	122 / 124	0.62 / 0.63	112 / 116	0.57 / 0.59	120 / 126	0.61 / 0.64	112 / 116	0.57 / 0.59	120 / 126	0.61 / 0.64	98.4 / 102	0.50 / 0.52	96.5 / 100	0.49 / 0.51	98.4 / 102	0.50 / 0.52	96.5 / 100	0.49 / 0.51	98.4 / 102	0.50 / 0.52	96.5 / 100	0.49 / 0.51	82.7 / 86.6	0.42 / 0.44	80.7 / 84.6	0.41 / 0.43		
23	Velocidad de descenso - con carga / vacío	fpm	98.4 / 98.4	0.50 / 0.50	98.4 / 98.4	0.50 / 0.50	98.4 / 98.4	0.50 / 0.50	98.4 / 98.4	0.50 / 0.50	98.4 / 98.4	0.50 / 0.50	98.4 / 98.4	0.50 / 0.50	98.4 / 98.4	0.50 / 0.50	98.4 / 98.4	0.50 / 0.50	98.4 / 98.4	0.50 / 0.50	98.4 / 98.4	0.50 / 0.50	98.4 / 98.4	0.50 / 0.50	98.4 / 98.4	0.50 / 0.50	98.4 / 98.4	0.50 / 0.50	98.4 / 98.4	0.50 / 0.50	98.4 / 98.4	0.50 / 0.50	98.4 / 98.4	
24	Esfuerzo de tracción - con carga a 1 mph (1.6 km)	lb	3,910	17,400	3,910	17,400	3,870	17,200	3,840	17,100	3,960	17,600	3,840	17,100	3,960	17,600	4,990	22,200	3,960	17,600	4,990	22,200	3,960	17,600	4,610	20,500	3,620	16,100	4,610	20,500	3,620	16,100		
25	Esfuerzo de tracción - con carga máxima	lb	4,560	20,300	4,560	20,300	4,500	20,000	4,500	20,000	4,520	20,100	4,520	20,100	5,800	25,800	4,540	20,200	5,800	25,800	4,540	20,200	5,800	25,800	4,540	20,200	5,310	23,600	4,140	18,400	5,310	23,600	4,140	18,400
26	Ascenso en pendientes - con carga a 1 mph (1.6 km)	%	39.0		39.0		38.0		35.0		36.0		30.0		31.0		36.0		28.0		34.0		26.0		29.0		22.0		27.0		21.0		21.0	
27	Ascenso en pendientes - con carga máxima	%	63.0		55.0		46.0		41.0		42.0		36.0		37.0		43.0		32.0		41.0		30.0		33.0		25.0		32.0		24.0		24.0	
Peso			GP15NM	GP18NM	GP20CNM	GP20NM	DP20NM	GP25NM	DP25NM	GP28NM	DP28NM	GP30NM	DP30NM	GP33NM	DP33NM	GP35NM	DP35NM																	
28	Vacío	lb	5,850	2,560	6,070	2,750	6,750	3,040	7,370	3,340	7,610	3,450	7,990	3,620	8,210	3,720	9,090	4,120	8,330	4,230	9,400	4,260	9,640	4,370	10,150	4,600	10,390	4,710	10,340	4,690	10,590	4,800		
29	Carga por eje - con carga nominal delantera / trasera	lb	7,710 / 940	3,620 / 440	8,460 / 1,110	3,980 / 520	9,370 / 1,380	4,390 / 650	9,950 / 1,420	4,660 / 685	10,060 / 1,550	4,720 / 730	11,570 / 1,420	5,450 / 670	11,650 / 1,560	5,490 / 730	12,950 / 1,640	6,100 / 70	13,060 / 1,780	6,150 / 830	13,790 / 1,610	6,390 / 870	13,690 / 1,750	6,550 / 820	14,590 / 2,060	6,880 / 970	14,700 / 2,190	6,920 / 1,040	15,400 / 1,990	7,250 / 940	15,500 / 2,130	7,300 / 1,000		
30	Carga por eje - sin carga delantera / trasera	lb	2,490 / 3,160	1,130 / 1,430	2,370 / 3,700	1,080 / 1,670	2,390 / 4,360	1,080 / 1,960	3,240 / 4,130	1,470 / 1,870	3,340 / 4,270	1,510 / 1,940	3,190 / 4,800	1,440 / 2,180	3,260 / 4,950	1,480 / 2,240	3,670 / 5,420	1,660 / 2,460	3,730 / 5,600	1,690 / 2,540	3,860 / 5,540	1,700 / 2,560	3,920 / 5,720	1,770 / 2,600	3,790 / 6,360	1,710 / 2,890	3,890 / 6,500	1,760 / 2,950	3,700 / 6,640	1,680 / 3,010	3,820 / 6,770			

Los números de llamado que aparecen en el diagrama corresponden a la primera columna de la tabla de especificaciones.



## Normas de Seguridad

Estos montacargas cumplen con las normas de Instituto Nacional Americano de Normas/Fundación para el Desarrollo de Normas de Montacargas Industriales, ANSI/ITSDF B56.1.

Con clasificación UL otorgada por Underwriters Laboratories, Inc., en cuanto a riesgo de incendio y choque eléctrico solamente. Disponibilidad: Tipos G, LP y D estándar. Tipos GS, LPS y DS opcionales. Los usuarios deben tener conocimiento de, y apegarse a, los códigos y reglamentos con respecto a la capacitación del operador, uso, operación y mantenimiento de montacargas industriales motorizadas, incluyendo:

- ANSI/ITSDF B56.1.
- NFPA 505, norma de seguridad contra incendios para montacargas industriales motorizadas — designaciones de tipos, áreas de uso, mantenimiento y operación.
- Reglamentos de la Administración de Seguridad y Salud Ocupacional (OSHA) que pueden aplicar.

Póngase en contacto con su distribuidor de montacargas Cat para obtener mayor información, incluyendo programas de capacitación para operadores y sistemas auxiliares de advertencia visuales y sonoras, extintores de incendios, etc., según estén disponibles para aplicaciones y requerimientos de usuarios específicos. Las especificaciones, el equipo, los datos técnicos, las fotografías y las ilustraciones están basadas en información disponible al momento de la impresión y están sujetas a cambio sin previo aviso. Algunos productos pueden aparecer con equipo opcional.



**Su concesionario de montacargas Cat** puede proporcionar opciones y características adicionales para especializar su montacargas para su aplicación única. También están disponibles programas de capacitación de operador y de financiamiento a la medida para ayudar a encontrar justo lo que es conveniente para su negocio.

Ayudar a los negocios a avanzar – así es como estamos constituidos.

**BUILT FOR IT.**

**1-800-CAT-LIFT | [www.cat-lift.com](http://www.cat-lift.com)**

© 2015 MCFA. Todos los Derechos Reservados. CAT, CATERPILLAR, BUILT FOR IT, sus logotipos respectivos, "Amarillo Caterpillar", la imagen comercial "Power Edge", así como la identidad corporativa y de producto que se usa aquí, son marcas comerciales de Caterpillar y no se pueden utilizar sin autorización. Todas las marcas comerciales registradas son propiedad de sus respectivos propietarios. Algunos productos pueden aparecer con equipo opcional.

CLTPDFS047-01

08/15

**CAT**® Lift  
Trucks