

GRÚAS USADAS

ESPECIFICACIONES TÉCNICAS



UNA EMPRESA FERREYCORP

Marca	Grove	Capacidad Nominal	60 Ton
Modelo	RT-700E	Serie	228075
Año Fabricación	2008	Estado	Disponible
Año Inscripción	N/A	Ubicación	Sangolqui, Ecuador
		Horómetro Chasis	15,380 horas (al 22/02/2024)
		Horómetro Super.	No Aplica

CHASIS



Kilometraje Chasis	No Aplica
Motor chasis.-Marca	Cummins
Motor chasis.-Modelo	QSB 359/5.9
Motor chasis.-Serie	46895720
Motor chasis.-Potencia	179 kW @2,500 rpm
Velocidad máxima	37 Km/h
Norma Emisión	Tier 3
Medida Neumáticos	29.5 x 25 -28PR
Dirección	4x4

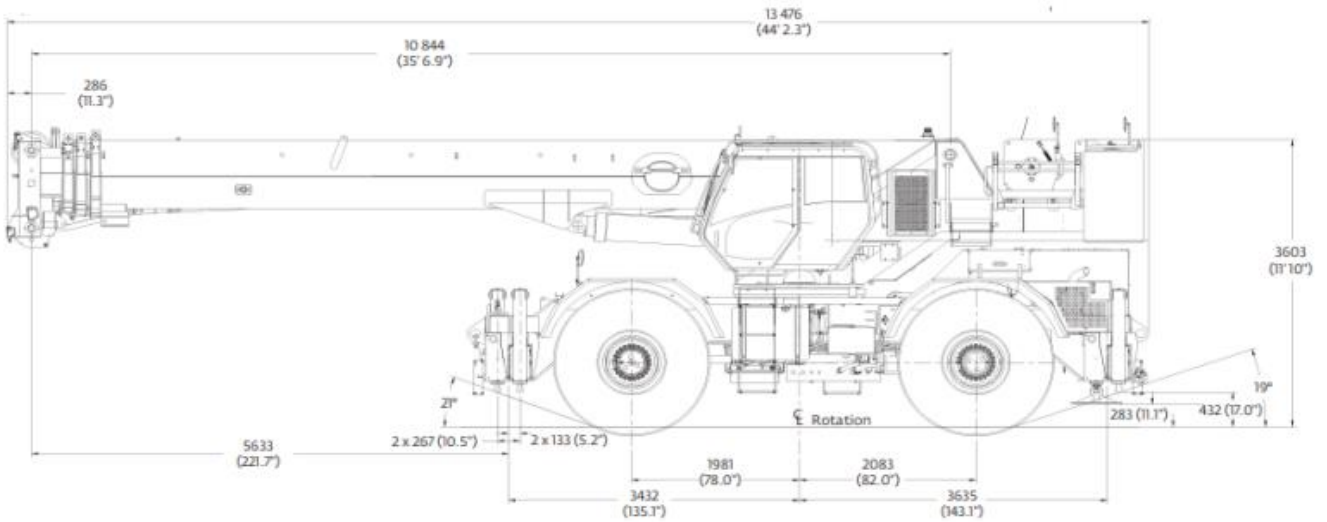
SUPERESTRUCTURA



Motor Super.-Marca	No Aplica
Motor Super.-Modelo	No Aplica
Motor Super.-Serie	No Aplica
Pluma Principal (HA)	11.0 m - 33.5 m
Plumín Auxiliar (HAV)	7.20 m - 9.90 m
Desvío angular (HAV)	0°/25°/45°
Plumín Fijo (LF)	No Aplica
Runner/Rooster	No Aplica
Luffing	No Aplica
Superlift	No Aplica

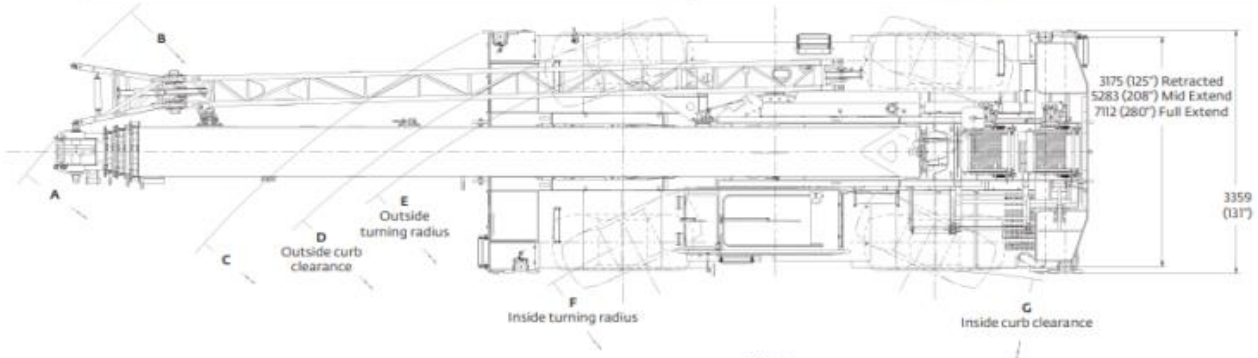


Contrapeso	5,5 Ton
Winche auxiliar (H2)	Aplica
Cables-diámetro	19 mm / 19 mm
Cables-longitud	152 m / 168 m
Cables-tracción	74.7 kN / 74.7 kN
Poleas	5
Gancho 1-cap.	55 Ton
Gancho 2-cap.	7,5 Ton
Gancho 3-cap.	No Aplica
Indicador de momento de carga	Iflex 5



Dimensions

Tire size	A	B	C	D	E	F	G	A	B	C	D	E	F	G
29.5 X 25	14 867 mm (585")	15 368 mm (605")	12 460 mm (491")	11 732 mm (462")	11 342 mm (446")	9004 mm (355")	7662 mm (302")	10 809 mm (426")	11 153 mm (439")	7830 mm (308")	7099 mm (280")	6744 mm (266")	4368 mm (172")	3496 mm (138")
	2 Wheel Steer							4 Wheel Steer						



CONTACTO

John Arango Gerente de Operaciones Teléfono: (+57) 3176470239 E-mail: john.arango@equipostrex.com	Trex Colombia Calle 10 #39-06, Bodega 04-Malambo, Atlántico, Colombia https://www.unimaq.com.pe
---	---

Documento elaborado por el área de Producto-Trex Latam
 Esta oferta es de carácter informativo. Para mayor información, póngase en contacto con nuestro soporte de ventas.
 Oferta sujeta a venta previa.