

GRÚAS USADAS

ESPECIFICACIONES TÉCNICAS



Marca	Terex	Capacidad	80 ton
Modelo	RT780	Serie	262242
Año	2018	Estado	Disponible
		Ubicación	ANTOFAGASTA
		Horómetro Chasis	<i>Por confirmar</i>
		Horómetro Super.	<i>Por confirmar</i>

CHASIS

Imagen referencial



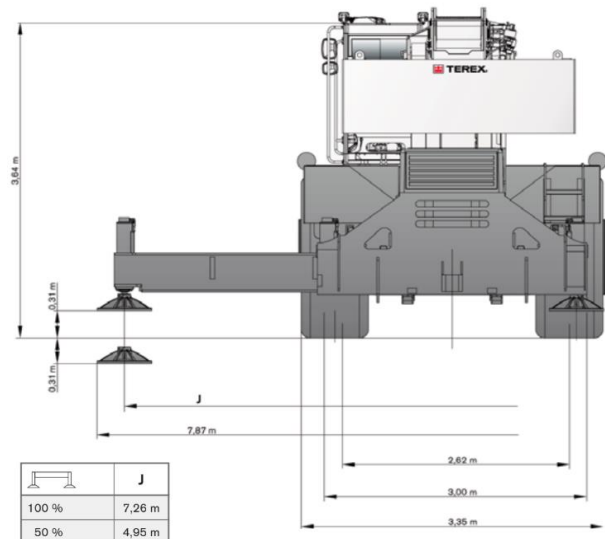
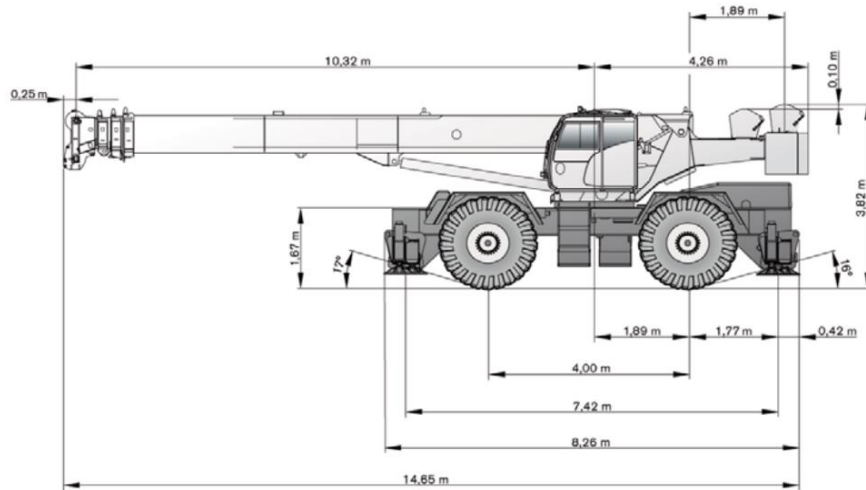
Kilometraje Chasis	<i>Por confirmar</i>
Motor chasis.-Marca	Cummins
Motor chasis.-Modelo	QSB6.7
Motor chasis.-Serie	<i>Por confirmar</i>
Motor chasis.-Potencia	194 kW @2,200 rpm
Velocidad máxima	40 km/h
Norma Emisión	<i>Por confirmar</i>
Medida Neumáticos	29.5 x 25-28 PR
Dirección	4x4x4

SUPERESTRUCTURA

Imagen referencial



Motor Super.-Marca	<i>No Aplica</i>
Motor Super.-Modelo	<i>No Aplica</i>
Motor Super.-Serie	<i>No Aplica</i>
Pluma Principal (HA)	12.1 m - 38.3 m
Pluma Auxiliar (HAV)	<i>No Aplica</i>
Desvío angular (HAV)	<i>No Aplica</i>
Plumín Fijo	<i>No Aplica</i>
Runner/Rooster	<i>No Aplica</i>
Luffer	<i>No Aplica</i>
Superlift	<i>No Aplica</i>
Contrapeso	6.90 t
Winche auxiliar (H2)	<i>No Aplica</i>
Cables-diámetro	19 mm / 19 mm
Cables-longitud	183 m / 183 m
Cables-tracción	61 kN / 61 kN
Poleas	5 unid
Gancho 1-cap.	Principal
Gancho 2-cap.	-
Gancho 3-cap.	-
Indicador de momento de carga	GREER ELEMENT



	J
100 %	7,26 m
50 %	4,95 m
0 %	3,00 m

CONTACTO

Gonzalo Salazar

Gerente Central de negocios Latam

Teléfono: (+56) 9 3439 3454

E-mail: gonzalo.salazar@equipostrex.com

Trex Chile

Av. Puerta Sur 03360 -San Bernardo, Santiago

<http://www.equipostrex.com/per/inicio.html>

Documento elaborado por el área de Producto-Trex Unimaq

Esta oferta es de carácter informativo. Para mayor información, póngase en contacto con nuestro soporte de ventas.

Oferta sujeta a venta previa.