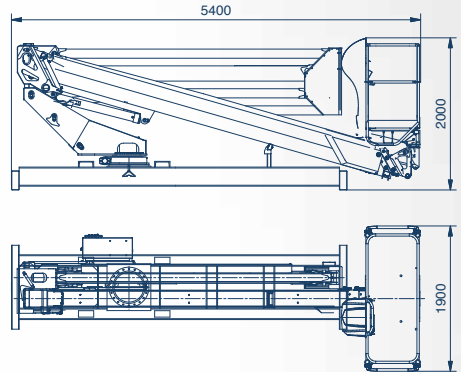
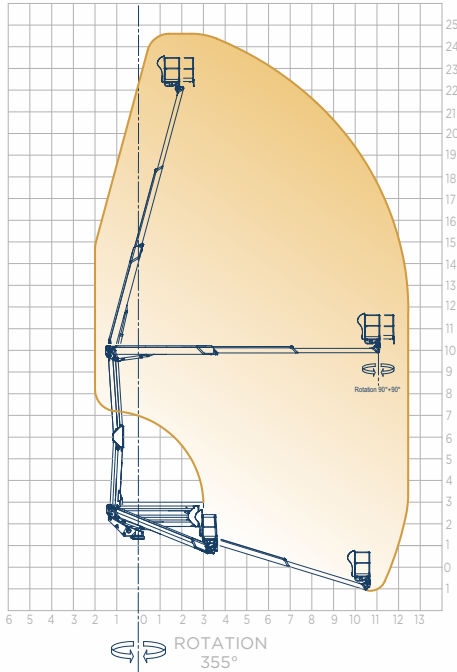


snake 2512 plus



	24,6 m		
	22,6 m		1700x700x h100 mm 1700x700x h100 mm 1700x700x h100 mm 1700x700x h100 mm 1700x700x h100 mm
	12,5 m*		90° dx + 90° sx 90° right + 90° left 90° droite + 90° gauche 90° derecha + 90° izquierda 90° направо + 90° налево
	220 kg*		tipo ad A / H type A / H type A / H tipo A / H тип A / H
	doppia barra in acciaio double bar, all steel barre double, en acier doble barra, en acero двухбалочный стальной		7 t
	355°		tipo idraulici proporzionali proportional hydraulic type tipo hidráulico proporcional hydrauliques proportionnelles hydraulisch proportional proportioneel hydraulisch type пропорциональное гидравлическое управление

* La portata e l'area di lavoro possono subire variazioni in funzione della scelta del cestello - the load capacity and the work area may change according to the choice of the basket - la capacité et la zone de travail peuvent être modifiées en fonction de la choix du panier - la capacidad y el área de trabajo pueden verse afectadas en función de la elección del cesto - Грузоподъемность рабочая зона могут изменяться в зависимости от выбора корзины